

# ZANUSSI

TRAUKU  
MAZGĀJAMĀ  
MAŠĪNA

**DA 4341**

 **Ražots Electrolux grupā. Izvēle Nr.1 visā pasaulē.**

Electrolux grupa ir pasaules lielākais sadzīves un dārza tehnikas ražotājs. Katru gadu visā pasaulē vairāk kā 150 valstīs tiek pārdoti vairāk nekā 55 miljoni Electrolux grupas produktu (tādu, kā ledusskapji, pavadī, veļas mašīnas, putekļu sūcēji, ķēdes zāģi un zālienu pļaujmašīnas) apmēram 14 miljardu dolāru vērtībā.

# SATURS.

<b>Jūsu drošībai</b> .....	<b>3</b>
Uzstādīšana .....	3
Bērnu aizsardzībai .....	3
Trauku mašīnas lietošana .....	3
Vides aizsardzības informācija .....	3
<b>Iekārtas apraksts</b> .....	<b>4</b>
<b>Kontroles panelis</b> .....	<b>4</b>
<b>Pirms lietošanas uzsākšanas</b> .....	<b>5</b>
Pirms Jūs sāciet lietot trauku mazgājamo mašīnu .....	5
Ūdens cietības mehānisma noregulēšana .....	5
Reģenerējošās sāls uzpilde .....	6
Skalošanas līdzeklis .....	6
Dozēšana .....	7
<b>Ierīces lietošana</b> .....	<b>7</b>
Trauku ievietošana .....	7
<b>Trauku mazgājamo līdzekļu</b> .....	<b>9</b>
Trauku mazgājamā līdzekļa ievietošana .....	9
<b>Programmu pārskats</b> .....	<b>10</b>
<b>Ieteikumi un padomi</b> .....	<b>11</b>
<b>Trauku mazgāšanas secība</b> .....	<b>11</b>
<b>Tīrīšana un kopšana</b> .....	<b>12</b>
Ierīces iekšpuses apkope .....	12
Centrālo filtru tīrīšana .....	12
Lielā filtra apkope .....	13
Ierīces ārpusē tīrīšana .....	13
Ja iekārta netiek lietota ilgāku laiku .....	13
Aizsalšanas risks .....	13
Ierīces pārvietošana .....	13
<b>Ko darīt, ja</b> .....	<b>13</b>
<b>Ierīces funkciju pārbaudes tests</b> .....	<b>15</b>
<b>Tehniskie dati</b> .....	<b>15</b>
<b>Ierīces uzstādīšana</b> .....	<b>16</b>
Pievienošana ūdensvadam .....	16
Ūdens noplūdes pieslēgums .....	16
<b>Ierīces iebūvēšana</b> .....	<b>17</b>
Elektropieslēgums .....	18

## CIENĪJAMĀIS PIRCĒJ,

Sveicam Jūs ar kvalitatīva mūsu kompānijas produkta izvēli! Šī iekārta ir ļoti vienkārša lietošanā. Tomēr, lai varētu gūt maksimālu labumu no iekārtas, mēs iesakam pavadīt Jums dažas minūtes, lasot šo brošūru. Šeit Jūs atradīsiet precīzus norādījumus iekārtas uzstādīšanai, lietošanai un kopšanai.

Mēs pateicamies Jums un ceram, ka Jūs gūsiet prieku, lietojot šo jauno iekārta.

### Kā lietot instrukciju

Sekojošos simbolus Jūs atradīsiet instrukcijā un tie palīdzēs Jums vieglāk atrast vajadzīgo informāciju, kā arī lietot instrukciju.



Drošības norādījumi.



Norādījumi un padomi.



Dabas aizsardzības informācija.

**CE** Šī iekārta atbilst sekojošām EEC direktīvām:

- 73/23EEG no 19/02/73 par zemspriegumu;
- 89/336EEG no 03/05/89 par elektromagnētisko atbilstību un to sekojošiem papildinājumiem.

# JŪSU DROŠĪBAI



Šie brīdinājumi ir minēti drošības apsvērumu dēļ. Lūdzu uzmanīgi izlasiet tos pirms iekārtas uzstādīšanas un lietošanas sākšanas.

Saglabāiet lietošanas instrukciju kopā ar iekārtu turpmākajām uzziņām. Gadījumā, ja iekārta tiek pārdota vai pārvietota, vienmēr pārliecinieties, vai lietošanas pamācības instrukcija ir saglabājusies kopā ar iekārtu, lai tās jaunais īpašnieks var iepazīties ar iekārtas funkcijām un attiecīgajiem brīdinājumiem.

## Uzstādīšana.

- Iekārta ir smaga. Esiet uzmanīgi to pārvietojot!
- Veikt jebkādas izmaiņas ierīces tehniskajos parametros ir bīstami Jūsu dzīvībai.
- Pēc trauku mašīnas novietošanas pārbaudiet, vai ierīce nejauši nav novietota uz tās elektroenerģijas padeves kabeļa.
- Iekārtas pievienošanu elektriskajam tīklam un ar to saistītās darbības drīkst veikt tikai kvalificēts speciālists vai kompetenta persona saskaņā ar esošajiem noteikumiem.
- Jebkurus santehnikas darbus, kas nepieciešami iekārtas uzstādīšanai, drīkst veikt tikai kvalificēts santehniķis.

## Bērnu aizsardzībai.

- Šī iekārta ir paredzēta tikai pieaugušo lietošanai. Neļaujiet bērniem rotaļāties ar ierīci vai aiztikt tās kontrolpogas.
- Iepakojuma materiālu (putuplastu, polietilēna plēves) novietojiet bērniem nepieejamās vietās. Pastāv nosmakšanas briesmas.
- Neuzglabājiet trauku mazgāšanas līdzekļus bērniem pieejamās vietās!

## Trauku mašīnas lietošana.

- Neievietojiet un nemazgājiet trauku mazgājamā mašīnā priekšmetus, kas ir notraipīti ar benzīnu vai krāsu, kā arī metāla priekšmetus, kas reaģē ar skābām vai sārmainām ķīmiskām vielām.
- Nekādā gadījumā neveriet vaļā durtiņas trauku mašīnas darbības laikā. Pirms durtiņu atvēršanas noteikti izslēdziet ierīci.
- Izmantojiet tikai tos mazgājamos līdzekļus, kas ir speciāli paredzēti trauku mazgāšanai mašīnās.
- Pēc trauku ievietošanas vai izņemšanas no trauku mazgājamās mašīnas noteikti aizveriet durtiņas, jo atstāt tās vaļā var būt bīstami Jums vai Jūsu īpašumam.
- Nesēdieties un neatbalstieties pret atvērtām ierīces durtiņām.
- Pēc mazgāšanas procesa beigām, aizveriet ūdens padeves krānu un atvienojiet elektroenerģijas padevi.

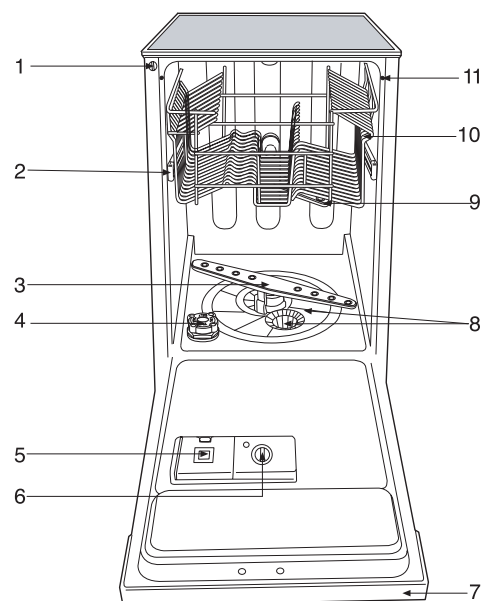
- Esiet uzmanīgi, tīrot durtiņu apakšējo blīvējumu, jo zem tā atrodas asas metāla malas.
- Iekārtas darbības traucējumu gadījumā, nekādā gadījumā nemēģiniet iekārtu remontēt paši, griezieties servisa centrā pēc kvalificēta speciālista palīdzības. Remontdarbi, kurus veikuši nekvalificēti speciālisti, var izraisīt nopietnus bojājumus. Pieprasiet tikai oriģinālās rezerves daļas.

## Vides aizsardzības informācija.

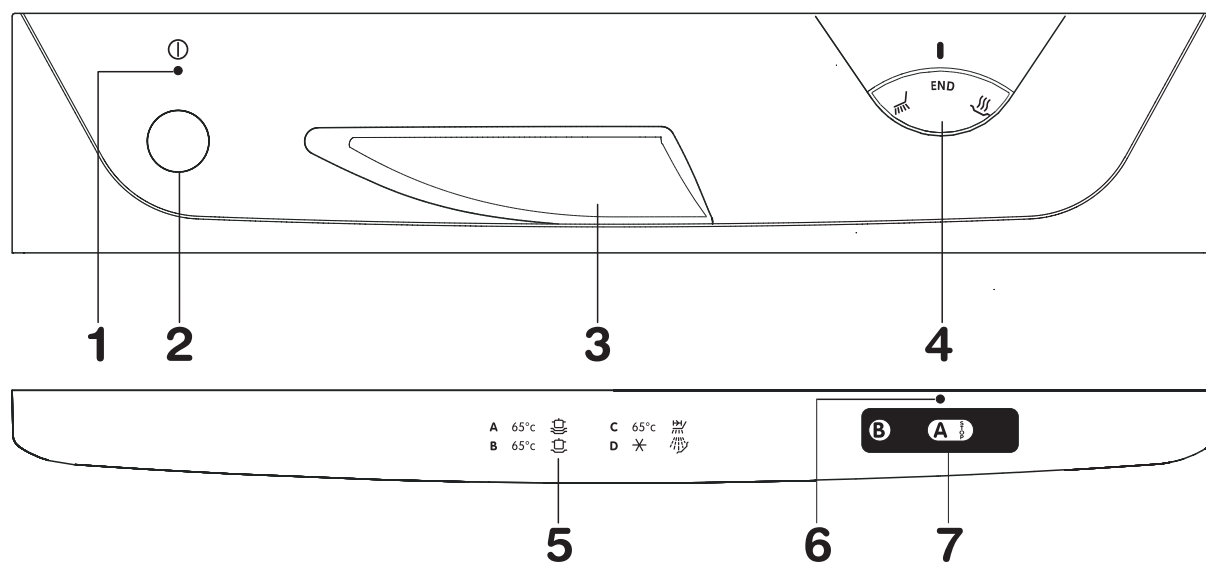
- Trauku mašīnas iepakojuma materiāli jāsašķiro un jāizmet atkritumos atbilstoši visiem spēkā esošajiem noteikumiem. Visus materiālus, kuri apzīmēti ar simbolu ♻, iespējams nodot pārstrādei otrreizējās izejvielās:
  - >PE< polietilēns, piemēram, iepakojuma plēvei
  - >PS< polistirols, piemēram, polsterējumam
  - >PP< polipropilēns
- Nekādā gadījumā neizmetiet nokalpojušo iekārtu kopā ar sadzīves atkritumiem! Konsultējieties ar vietējo pašvaldību Jūsu dzīvesvietā, lai nodotu iekārtu atkritumos atbilstoši noteiktajiem priekšrakstiem.
- Pirms ierīces izmešanas, nogrieziet tās elektroenerģijas padeves kabeli un salauziet durtiņu atslēgu, lai tajā rotaļājoties nejauši nevarētu ieslēgties bērni.

## IEKĀRTAS APRAKSTS.

1. Ūdens mikstināšanas mehānisma regulators.
2. Augšējā trauku groza atdure.
3. Apakšējais smidzinātājspārns.
4. Sāls rezervuārs.
5. Mazgāšanas līdzekļa rezervuārs.
6. Skalošanas līdzekļa rezervuārs.
7. Vadības panelis.
8. Lielais (centrālais) filtrs
9. Augšējais smidzinātājspārns.
10. Augšējais trauku grozs.
11. Izlīdzinošās blīves.








## KONTROLES PANELIS.



1. Darbības signālpuldzīte.
2. Ieslēgšanas/Izslēgšanas podziņa.
3. Durtiņu rokturis.
4. Programmas norises indikācija.

Programmas izpildes laikā programmas mehānisms rotē, uzrādot to mazgāšanas programmas cikla daļu, kura tiek izpildīta šajā brīdī.

-  Iepriekšējā mazgāšana/skalošana
-  Mazgāšana
-  Skalošana aukstā ūdenī
-  Skalošana karstā ūdenī
-  Žāvēšana

5. Mazgāšanas režīma atzīme.
6. Režīmu instrukcija.
7. Regulators mazgāšanas režīmu uzstādīšanai.

# PIRMS LIETOŠANAS UZSĀKŠANAS.

## Pirms Jūs sāciet lietot trauku mazgājamo mašīnu:

1. Pārlicinieties, ka elektroenerģijas padeves instalācija un ūdens pieslēgums atbilst uzstādīšanas prasībām.
2. Izņemiet visu iepakojuma materiālu no ierīces.
3. Noregulējiet mehānismu ūdens cietībai.
4. Iepildiet sāls rezervuārā 1l ūdens un pēc tam trauku mazgājamai mašīnai paredzēto sāli.
5. Iepildiet skalošanas līdzekli skalotāja rezervuārā.

## Ūdens cietības mehānisma noregulēšana.

Automātiskā trauku mazgājama mašīna ir aprīkota ar ūdens mīkstināšanas funkciju, ar kuras palīdzību, izmantojot speciālu sāli, trauku mazgāšanai tiek pielietots ūdens bez sāls un neorganiskajiem savienojumiem.

Ūdens cietība tiek mērīta pēc dažādām skalām - pēc vācu skalas, pēc franču, pēc daļām uz miljonu.

Mīkstināšana jāneregulē atbilstoši Jūsu dzīves vietā piegādātajam ūdenim. Informāciju par ūdens cietību Jūs varat saņemt no vietējā ūdensapgādes uzņēmuma.

Kad iekārta tiek piegādāta, rūpnīcā veiktais ūdens cietības noregulējums ir 2. pakāpe.

Ja vietā, kurā Jūs dzīvojiet, šī pakāpe neatbilst ūdens cietībai, jāveic pārregulēšana.

### Lai noregulētu ūdens mīkstināšanas ierīci, rīkojieties sekojoši:

#### 1. pakāpe.

Ja trauku mazgājama mašīna ir pievienota ūdens padevei ar 1. cietības pakāpi, kas atbilst mīkstum ūdenim, sāls nav jāizmanto.

#### 3. un 5. pakāpe (jāneregulē ierīce ūdens mīkstināšanai).

Rīkojieties sekojoši:

1. Izbīdiet apakšējo trauku grozu un atskrūvējiet sāls rezervuāra vāciņu;
2. Ar naža asmens galu vai skrūvgriežņa palīdzību pagrieziet divpozīciju ūdens mīkstināšanas ierīci pretēji pulksteņa rādītāja virzienam uz atzīmi "+".

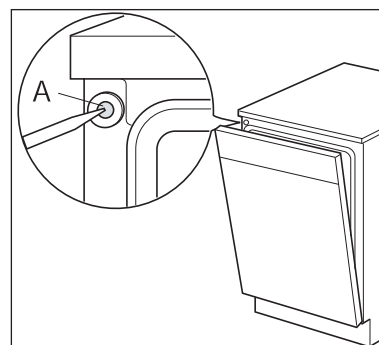
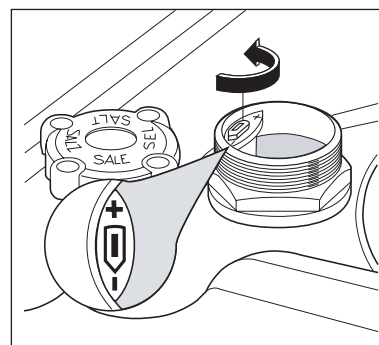
#### 4. un 5. pakāpe (trauku mašīnas pielāgošana).

- Ja Jūsu dzīves vietā ūdens cietība atbilst 4. vai 5. pakāpei, tad atveriet ierīces durtiņas un pārduriet membrānu (A) kreisajā augšējā stūrī.

Ja ūdens cietība atbilst 5. pakāpei, veiciet abas augstāk aprakstītās regulācijas.

Ūdens cietības pakāpe		Pakāpe	Sāls	Jāregulē ierīce ūdens mīkstināšanai	Jāpielāgo trauku mašīna
Pēc vācu skalas (°dH)	Pēc franču skalas (°TH)				
0-7	0-14	1	Nē	Nē	Nē
8-21	15-39	2	Jā	Nē	Nē
22-28	40-50	3	Jā	Jā	Nē
29-39	51-70	4	Jā	Nē	Jā
35-50	71-90	5	Jā	Jā	Jā

**i** Ja trauku mazgājama mašīna ir pievienota ūdens padevei ar 1. cietības pakāpi, kas atbilst mīkstum ūdenim, sāls nav jāizmanto. Šajā gadījumā uzstādiet ierīci ūdens mīkstināšanai 2. pozīcijā, taču sāli neizmantojiet.



## Reģenerējošās sāls uzpilde.

- i** Izmantojiet tikai trauku mazgājamām mašīnām paredzēto sāli. Neizmantojiet parasto galda sāli, kurš satur nešķīstošas daļiņas, tā rezultātā var tikt bojāta ierīce ūdens cietības noregulēšanai. Sāls iepildīšanu drīkst veikt tikai pirms pilnas trauku mazgāšanas programmas uzsākšanas, tādā veidā Jūs izvairīsieties no tā, ka sāls nogulsnes var uzkrāties uz iekārtas iekšējās virsmas ilgāku laiku un līdz ar to izraisīt koroziju.

### Iepildīšana.

1. Izvelciet apakšējo grozu un noskrūvējiet sāls rezervuāra vāciņu.
2. Pirmajā uzpildes reizē ielejiet rezervuāra atverē 1 l ūdens.
3. Izmantojot trauku mazgājamās mašīnas komplektācijā ietilpstošo piltuvīti, iepildiet reģenerējošo sāli, līdz konteiners ir pilns. Ta kā sāls konteinerā joprojām atrodas ūdens, tas ir pavisam normāli, ka tas, iepildot sāli, no rezervuāra iztek.
4. Pēc tam, kad esat notīrījuši no vāciņa vītnes un no blīvējuma sāls atliekas, rūpīgi uzskrūvējiet rezervuāra vāciņu atpakaļ.

Periodiski papildiniet sāli rezervuārā.

Sāls vāciņa centrā atrodas **zaļš indikators**, kas informē par sāls papildināšanas nepieciešamību. Zaļā iezīme indikatorā pazūd, tiklīdz sāli ir nepieciešams papildināt.

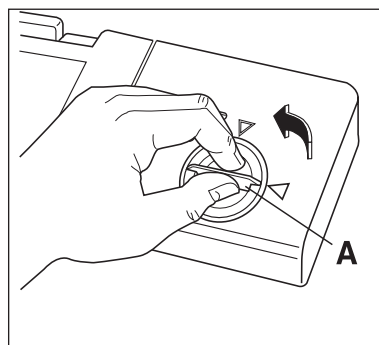
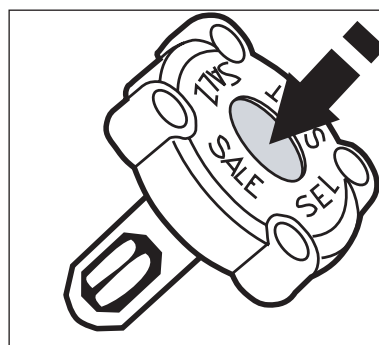
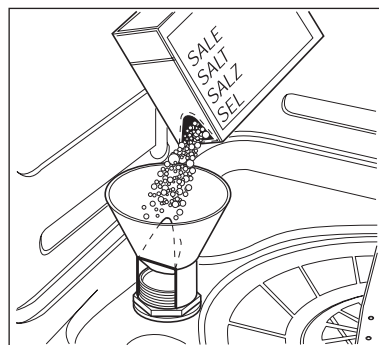
Ta kā ūdens rezervuārā saglabājas visu laiku, arī nākamajās sāls papildināšanas reizēs no tā iztek ūdens.

## Skalošanas līdzeklis.

Skalošanas līdzeklis tiek automātiski pievienots ūdenim pēdējās skalošanas reizē. Tas padara traukus spīdīgus un atvieglo to nožāvēšanu. Skalošanas līdzekļa rezervuārs atrodas durtiņu iekšpusē un tajā ietilpst aptuveni 110 ml līdzekļa, kas, atkarībā no noregulējuma, pietiek 16 - 40 trauku mazgāšanas reizēm.

### Skalošanas līdzekļa uzpildīšana.

1. Atveriet rezervuāru, pagriežot vāciņu (A) pretēji pulksteņa rādītāja virzienam.
2. Ielejiet rezervuārā skalošanas līdzekli, līdz tas ir pilnībā piepildīts (aptuveni 110 ml). Indikatoram (B) jābūt pilnīgi tumšam.
3. Skalošanas līdzeklis ir jāpapildina, kad indikatora lodziņā ap tumšo punktu veidojas gaišs loks.



Pēc katras uzpildīšanas pārlicinieties, vai rezervuāra vāciņš ir cieši aizskrūvēts.

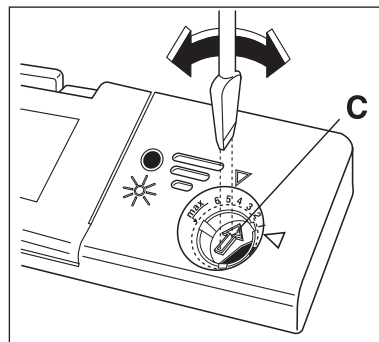
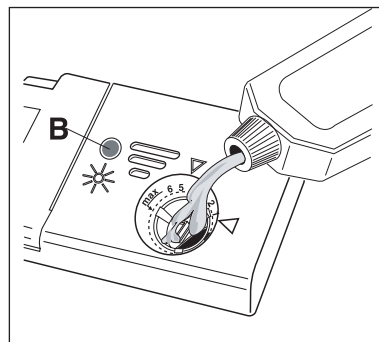
Rūpīgi noslaukiet uzpildes laikā izlijušo skalošanas līdzekli, citādi nākošās mazgāšanas laikā izveidosies pārāk daudz putas. Nelietojiet šķidrās ziepes trauku spīduma nodrošināšanai!

## Dozēšana.

Trauku spīdumu un mazgāšanas rezultātu ietekmē tas, kā noregulēta dozēšana. Šim nolūkam ar uzpildīšanas atveres iekšpusē esošo regulatoru uzstādiēt kādu no sešām iespējamām pozīcijām - 1. pozīcija - minimālais daudzums, 6. pozīcija - maksimālais.

Ja uz nomazgātajiem traukiem redzamas izžuvušas ūdens lāses vai kaļķu traipi, pakāpeniski palieliniet dozēšanas pakāpi.

Ja uz traukiem pēc mazgāšanas saskatāmas bālganas, lipīgas svēdras, tas nozīmē, ka dozēšanas pakāpe jāsamazina.



## IERĪCES LIETOŠANA.

### Trauku ievietošana.

Pirms Jūs ievietojiet traukus mazgājamā mašīnā, noņemiet no tiem ēdiena atliekas, lai izvairītos no filtra aizsērēšanas, kas var kļūt par cēloni nekvalitatīvam mazgāšanas rezultātam.

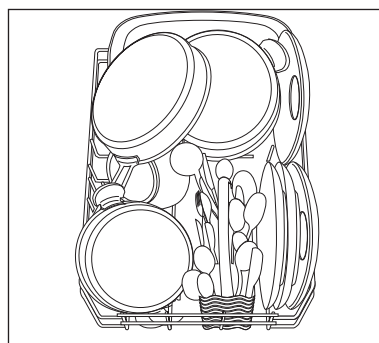
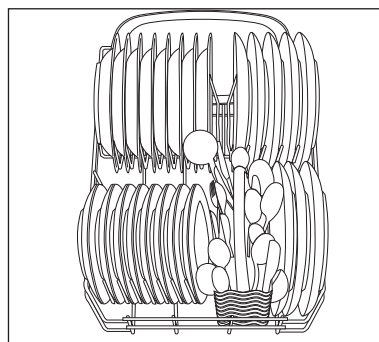
**i** Neievietojiet trauku mazgājamā mašīnā mazus piederumus, jo tie var izkrist cauri grozam.

Atveriet ierīces durtiņas un izvelciet grozus, lai tajos ievietotu traukus.

### Apakšējais grozs.


Apakšējais grozs ir paredzēts, lai tajā ievietotu šķīvjus, pannas, katlus, salātu bļodas un citus lielākus traukus.

Lielos šķīvjus un liela izmēra vākus vislabāk ievietot groza malās, sekojot, lai tie nebloķētu smidzinātājspārnus.



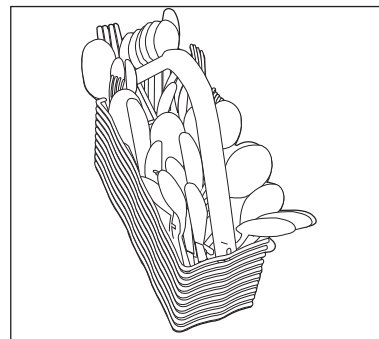


## Galda piederumu groziņš.

 **Naži ar gariem asmeņiem, ja tos novieto vertikāli ar aso galu uz augšu, var būt bīstami. Garus un asus galda piederumus novietojiet horizontālā veidā uz augšējā trauku groza.**

Ievietojiet galda piederumus ar spaliem uz leju tiem paredzētajā galda piederumu groziņā. Gadījumā, ja kādi piederumi ar šauriem rokturišiem var izkrist cauri groza atvērumiem, līdz ar to nobloķējot ierīces smidzinātājspārnus, ievietojiet tos otrādi - ar spaliem uz augšu.

Lai karotes mazgāšanas procesa laikā nesalīptu kopā, ievietojiet tās pārmaiņus ar citiem galda piederumiem.

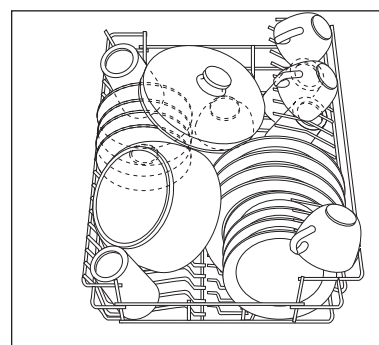


## Augšējais grozs.

Augšējais grozs ir paredzēts šķīvjiem (deserta, apakštasītēm un šķīvīšiem, kuru diametrs nepārsniedz 24 cm), kā arī salātu trauciņiem, krūzītēm un glāzēm.

Ievietojiet šķīvjus ar vērsumu uz leju.

Traukus uz atliecamajām restītēm izvietoiet tā, lai nodrošinātu ūdens piekļuvi visām to virsām. Glāzes ar garākām kājām apgrieziet otrādi un iekariniet augšējās, tasītēm paredzētajās ligzdās. Ievietojot vieglākus traukus, piemēram, plastmasas bļodas, nofiksējiet šos priekšmetus ar smagākiem tā, lai tie nekustētos.



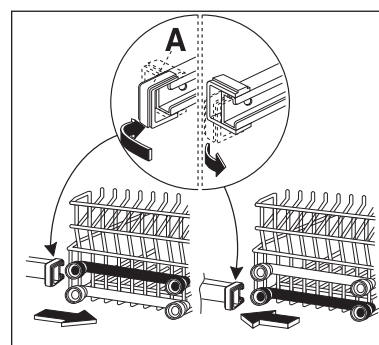
 **Pēc trauku ievietošanas vienmēr pārbaudiet, vai ar traukiem nav nobloķēti smidzinātājspārni un tie var brīvi rotēt.**


## Augšējā groza augstuma pārregulācija.

Lai apakšējā trauku mazgājamās mašīnas grozā varētu ievietot ļoti lielus šķīvjus (ar 27 līdz 31 cm diametru), augšējais trauku grozs ir jāpārregulē uz augšu.

### **Lai izmainītu groza augstumu:**

1. Pilnībā izvelciet uz āru augšējā trauku groza atbalstus (A) un izceliet grozu laukā.
2. Pārliciet grozu un novietojiet tā atbalstus (A) izejošā pozīcijā.



 **Kad augšējais grozs ir novietots augstākajā pozīcijā, samazinās tā ietilpība un tajā var ievietot tikai līdz 20 cm augstus priekšmetus, tagad nav iespējams arī izmantot krūzīšu atbalstus.**

 **Pēc trauku ievietošanas nekad neatstājiet ierīces durvīņas atvērtas, jo tas ir bīstami.**



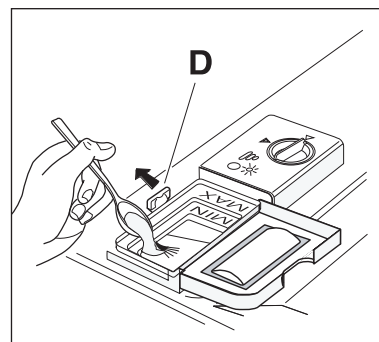
# TRAUKU MAZGĀJAMIE LĪDZEKĻI.

**i** Lietojiet tikai trauku mazgājamām mašīnām paredzētos mazgāšanas līdzekļus.

## Trauku mazgājamā līdzekļa ievietošana.

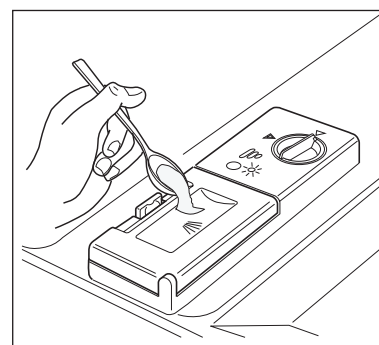
### *Izmantojot pulvera veida trauku mazgājamo līdzekli:*

1. Pabīdot fiksatoru (D), atveriet dozatora vāciņu.
2. Trauku mazgājamā līdzekļa daudzums ir atkarīgs no izmantojamās programmas tipa (trauku netīrības pakāpes un daudzuma). Vadieties no programmu pārskatā sniegtās informācijas par ieteicamo mazgājamā līdzekļa daudzumu mazgāšanai. Tā kā trauku mazgājamie līdzekļi ir dažādi, Jums vienlaikus jāievēro arī katra līdzekļa izgatavotāja sniegtie norādījumi uz iepakojuma.
3. Pēc uzpildīšanas vienmēr aizveriet vāciņu.
4. Ja izvēlētajai programmai ir priekšmazgāšana, Jums jāizmanto papildus mazgājamais līdzeklis, kurš jānovieto uz dozatora vāciņa. Vadieties no programmu pārskatā sniegtās informācijas par ieteicamo mazgājamā līdzekļa daudzumu priekšmazgāšanai.



### *Izmantojot tablešu veida trauku mazgājamo līdzekli:*

1. Visām mazgāšanas programmām ievietojiet veselu tableti mazgājamā līdzekļa rezervuārā.
2. Vienmēr aizveriet vāciņu.
3. Izmantojot programmu ar priekšmazgāšanu, novietojiet papildus tabletes daļu uz mazgājamā līdzekļa rezervuāra vāciņa.







Pēc katras mazgāšanas programmas vāciņš automātiski atveras.

Ievērojiet, ka, izmantojot nepietiekamu daudzumu mazgājamā līdzekļa, mazgāšanas rezultāts ir nekvalitatīvs, taču pārmērīga tā lietošana ir izšķērdīga un tā neuzlabo mazgāšanas rezultātu.

 Izmantojot ieteicamo mazgājamā līdzekļa daudzumu, Jūs sniežat arī savu ieguldījumu vides aizsardzībai.

## PROGRAMMU PĀRSKATS.

Programma	Netīrības pakāpe Mazgājami trauki	Mazgāšanas režīmu regulatora sākuma pozīcija	Nepieciešamie taustiņi	Ieteicamais mazgāšanas līdzekļa daudzums		Programmas apraksts
				Mazgāšana	Priekšmazgāšana	
*Parastā mazgāšana 65 °C ar priekšmazgāšanu 	Netīri trauki un galda piederumi	<b>A</b>	ieslēgt/lzslēgt	20 g	20 g	Priekšmazgāšana aukstā ūdenī Mazgāšana 65 °C Skalošana aukstā ūdenī Skalošana karstā ūdenī Žāvēšana
Parastā mazgāšana 65 °C bez priekšmazgāšanas 	Vidēji netīri trauki un galda piederumi	<b>B</b>	ieslēgt/lzslēgt	25 g	/	Mazgāšana 65 °C Skalošana aukstā ūdenī Skalošana karstā ūdenī Žāvēšana
**Ātrā mazgāšana 65 °C 	Vidēji netīri trauki un servīzes	<b>C</b>	ieslēgt/lzslēgt	25 g	/	Mazgāšana 65 °C Skalošana aukstā ūdenī Skalošana karstā ūdenī
Skalošana un gaidīšanas režīms 	Jebkuri trauki. Nepilna ielāde (dienas gaitā)	<b>D</b>	ieslēgt/lzslēgt	/	/	Skalošana aukstā ūdenī (Lai nepiekalstu ēdiena atliekas)

\* Salīdzinošā programma atbilst EN 50242 standartam (skat. norādījumus par ierīces funkciju pārbaudes testu).

\*\* Speciāla paātrinātā mazgāšanas programma viegli netīriem traukiem (šķīvjiem, glāzēm un tml.). Izmanto, ja ir nepieciešams nomazgāt traukus īsā laika periodā.

---

## IETEIKUMI UN PADOMI.

---

### Lai ekonomētu elektroenerģiju.

Netīros traukus ievietojiet trauku mazgājamā mašīnā uzreiz pēc lietošanas un sakrājiet netīros traukus tajā, līdz tā ir pilna.

Ja ir nepieciešams, izmantojiet iepriekšējās skalošanas programmu (skat. programmu tabulā), lai netīrumi nepiekalst pie traukiem, kamēr iekārta vēl nav piepildīta.

Ja mazgājami trauki nav īpaši netīri vai ir to daudzums nav liels, izmantojiet ātrās mazgāšanas programmu (skat. programmu tabulu).

### Lai sasniegtu labāku mazgāšanas rezultātu.

Katlus un pannas ar stipri piedegušām vai piekalstušām ēdiena atliekām pirms mazgāšanas ieteicams apstrādāt ar rokām vai pamērcēt.

Pirms trauku ievietošanas ierīcē noņemiet no tiem visas ēdiena atliekas.

Dziļus traukus (krūzītes, glāzes, bļodas un tml.) ievietojiet ar atverēm uz leju, lai tajās brīvi varētu piekļūt ūdens. Ieliekumi un izliekumi jānovieto mazliet slīpā stāvoklī, lai tiem vieglāk varētu piekļūt ūdens.

Cik vien iespējams, centieties novērst trauku saskaršanos savā starpā.

### Trauku un galda piederumu izvēle.

Mazgāšanai trauku mazgājamā mašīnā nav piemēroti sekojoši trauki (izņemot gadījumus, kad tos iegādājoties, tiek saņemts nepārprotams norādījums par pretējo):

- galda piederumi ar koka vai kaula spaliem, kā arī līmētām detaļām;
- bronzas galda piederumi;

- pannas un katli ar koka rokturiem;
- alumīnija izstrādājumi;
- kapara, alvas un misiņa izstrādājumi;
- kristāla priekšmeti;
- plastmasas priekšmeti;
- stikls ar svina piemaisījumiem;
- antīkais Ķīnas porcelāns vai Ķīnas porcelāns ar smalkajiem dekoriem.

Daži dekoru veidi var izbalot trauku mazgājamā mašīnā, tāpēc pievērsiet uzmanību to garantētai atbilstībai mazgāšanai šāda veida iekārtās.

Kristāla un plastmasas traukus, ja nav speciāli ieteikumi šo izstrādājumu mazgāšanai trauku mazgājamā mašīnā, iesakam mazgāt ar rokām. Daži stikla veida izstrādājumi pēc to vairākkārtējas mazgāšanas mašīnā var zaudēt savu caurspīdīgumu.

Sudraba galda piederumi saskarsmē ar citiem metāliem var oksidēties un kļūt tumši. Ievietojiet tos atsevišķi no metāla izstrādājumiem galda piederumu groziņā.

Priekšmeti, kas izgatavoti no dzelzs vai čuguna, var radīt rūsas traipus, kas var nosmērēt arī citu materiālu traukus.

Alumīnija trauki mēdz nomelnēt. Kapara, alvas un misiņa izstrādājumi paliek pleķaini.

**i** **Gadījumā, ja Jūs šaubāties par trauku piemērotību mazgāšanai mašīnā, griezieties pie to izgatavotāja. Iegādājoties jaunus traukus, pārliedzinieties par to piemērotību mazgāšanai trauku mazgājamā mašīnā.**

---

## TRAUKU MAZGĀŠANAS SECĪBA.

---

### 1. Filtru pārbaude.

Pārbaudiet, vai filtri ir pareizi ievietoti un vai tie nav aizsērējuši (skat. norādījumus par tīrīšanu un kopšanu).

### 2. Pārliedzinieties, vai ierīcē attiecīgajos rezervuāros ir pietiekams daudzums sāls un trauku skalojamais līdzeklis.

### 3. Ievietojiet iekārtā traukus:

- Noņemiet no tiem ēdiena atliekas;
- Izvelciet apakšējo trauku grozu un ievietojiet tajā katlus, pannas un galda piederumus;
- Izvelciet augšējo grozu un ievietojiet tajā šķīvjus, apakštases, glāzes, krūzītes un tml.;
- Pēc trauku ievietošanas iebīdiet grozus atpakaļ iekārtā.

### 4. Pārliedzinieties, ka trauku izvietojums netraucē brīvai smidzinātājspārnu rotēšanai.

## 5. Mazgāšanas līdzekļa dozēšana.

Iepildiet mazgājamā līdzekļa dozatorā nepieciešamo mazgājamā līdzekļa daudzumu, saskaņā ar mazgāšanas programmu tabulu un aizveriet tā vāciņu.

## 6. Izvēlieties mazgāšanas programmu.

Pagrieziet programmu regulatoru pulksteņa rādītāja virzienā, līdz izvēlētās programmas apzīmējums (burts) sakrīt ar atzīmi uz iekārtas paneļa.

## 7. Aizveriet iekārtas durtiņas.

## 8. Mazgāšanas programmas uzsākšana.

Izspiediet podziņu "Izslēgt/Izslēgt". Attiecīgā signālspuldzīte tiek izgaismota un tiek uzsākta programmas izpilde.

## 9. Pēc mazgāšanas programmas beigām.

Pēc mazgāšanas programmas izpildes iekārta automātiski apstājas. Darbības signālspuldzīte ir izgaismota, līdz tiek nospiesta podziņa Izslēgt/Izslēgt.

## 10. Trauku mašīnas izslēgšana.

Nospiediet pogu Izslēgt/Izslēgt un atveriet trauku mašīnas durtiņas.

**i** Pēc trauku mazgāšanas programmas beigām atvienojiet iekārtu no elektroenerģijas padeves avota un aizgrieziet ūdens krānu. Kopumā ņemot, nav ieteicams atvērt trauku mašīnas durvis programmas izpildes laikā. Tomēr, ja tas tomēr tiek izdarīts, speciāla drošības ierīce parūpējas par to, lai iekārta tiktu izslēgta, tiklīdz durtiņas tiek atvērtas.

**!** **Uzmanību!** Nekādā gadījumā neatveriet ierīces durtiņas laikā, kad tiek veikta trauku mazgāšana karstā ūdenī! Pastāv risks apdedzināties. Esiet uzmanīgi, ja programmas darbība tiek pārtraukta mazgāšanas norises laikā vai tūdaļ pēc tās izpildes, jo no iekārtas izplūst karsts tvaiks.

# TĪRĪŠANA UN KOPŠANA.

## Ierīces iekšpuses apkope.

Regulāri ar mitru drāniņu noslaukiet mazgāšanas un skalošanas līdzekļa rezervuāra un durtiņu blīvējumu. Ieteicams reizi trijos mēnešos veikt mazgāšanas programmu 65 °C ar tukšu iekārtu, bez traukiem, taču pievienojot mazgāšanas līdzekli.

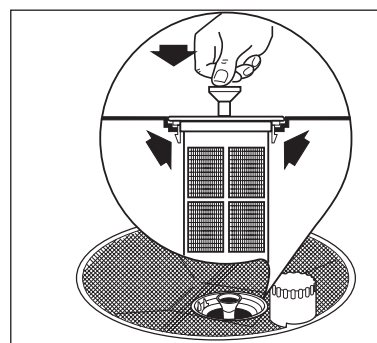
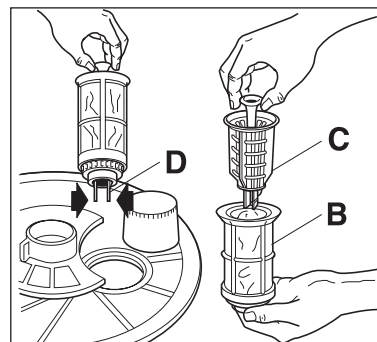
## Centrālo filtru tīrīšana

(jāveic pēc katras mazgāšanas reizes).

Pārbaudiet centrālos trauku mašīnas filtrus (B) un (C) un ar birstīti iztīriet zem tekoša ūdens.

Šos filtrus var izņemt, paceļot ārējo filtru (B) (pavelkot to aiz centrālās ass) un pēc tam nospiežot abas mēlītes uz (C) filtra.

Pēc nomazgāšanas ievietojiet filtrus atpakaļ tiem paredzētajās vietās.



## Lielā filtra apkope.

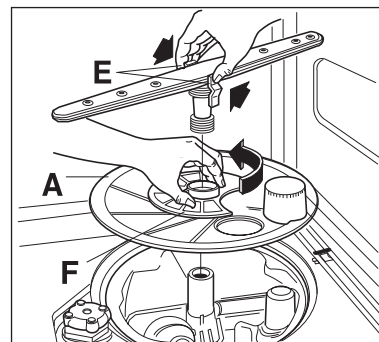
(jāveic reizi divos mēnešos).

Iztīriet lielo filtru (A) no abām pusēm ar birstītes palīdzību zem tekoša ūdens.

Lai noņemtu lielo filtru:

1. Uzpiežot fiksatoriem (E) noņemiet smidzinātājspārnus.
2. Pagrieziet gredzenu (F) pretēji pulksteņa rādītāja virzienam, pēc tam izņemiet to pilnībā ārā.
3. Iztīriet un ievietojiet to atpakaļ apgrieztā secībā.

**i** Nekādā gadījumā nelietojiet trauku mazgājamo mašīnu bez filtriem. Nepareizas filtru ievietošanas rezultātā trauku mazgāšanas rezultāts nav kvalitatīvs. Fitru tīrīšana ir svarīgs priekšnosacījums tam, lai ierīce darbotos nevainojami.



## Ierīces ārpuses tīrīšana.

Trauku mašīnas korpusu un vadības paneli regulāri notīriet ar siltā ūdeni samērcētu, mīkstu drāniņu. Vajadzības gadījumā izmantojiet tikai neitrālu mazgāšanas līdzekli, kas paredzēts trauku mazgāšanai ar rokām. Neizmantojiet abrazīvus tīrāmos līdzekļus vai līdzekļus, kas satur metilspirtu, šķīdinātājus un tiem līdzīgas vielas.

## Ja iekārta netiek lietota ilgāku laiku.

Ja iekārta ilgāku laiku netiek lietota, rīkojieties sekojoši:

1. Atvienojiet elektroenerģijas padeves avotu un aizveriet ūdens krānu.
2. Piepildiet skalošanas līdzekļa rezervuāru.
3. Atstājiet iekārtas durtiņas pusvīrus, lai tajā neveidotos sasmacis gaiss.
4. Iztīriet mašīnas iekšpusi.

## Aizsalšanas risks.

Izvairieties novietot trauku mašīnu vietā, kur temperatūra ir zemāka par 0 °C. Tomēr, ja tā notiek, veiciet sekojošo:

- iztukšojiet mašīnu;
- aizveriet durtiņas;
- atvienojiet un iztukšojiet ūdens padeves cauruli.

## Ierīces pārvietošana.

Ja Jums kaut kādu iemeslu dēļ ierīce ir jāpārvieto, tad:

1. Atvienojiet elektroenerģijas padevi.
2. Aizveriet ūdens krānu.
3. Atvienojiet un iztukšojiet ūdens padeves cauruli.
4. Pārvietojiet iekārtu kopā ar caurulēm.

Izvairieties no pārmērīgas iekārtas sasvēršanas transportēšanas laikā.

## KO DARĪT, JA...

Ja iekārta pareizi nefunkcionē, pirms griešanās Zanussi servisa centrā, lūdzu veiciet sekojošas pārbaudes. Ja Jūs griezīsieties servisa centrā kāda zemākminēta iemesla dēļ vai nepareizas lietošanas rezultātā, tad arī preces garantijas termiņa laikā šis meistara izsaukums būs maksas pakalpojums.

Traucējums	Iespējamais risinājums
<ul style="list-style-type: none"><li>• Iekārta neieslēdzas</li></ul>	<ul style="list-style-type: none"><li>• Pārbaudiet, vai iekārtas durtiņas ir kārtīgi aizvērtas.</li><li>• Pārbaudiet, vai elektrības padeves kabelis ir kārtīgi iesprausts kontaktligzdā.</li><li>• Pārbaudiet, vai elektroenerģijas padeves avotā ir strāva.</li></ul>
<ul style="list-style-type: none"><li>• Iekārta neuzpildās ar ūdeni.</li></ul>	<ul style="list-style-type: none"><li>• Pārbaudiet, vai ir atvērts ūdens krāns.</li><li>• Pārbaudiet, vai tajā ir ūdens padeve.</li><li>• Pārbaudiet, vai ūdens padeves šūtene nav salocījusies vai saspiesta. Novietojiet to pareizi.</li></ul>

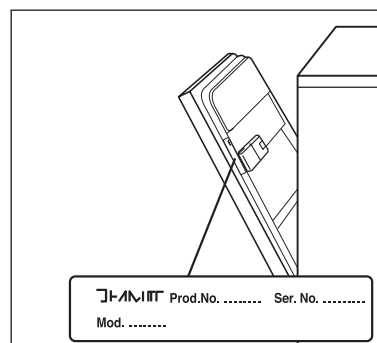
## KO DARĪT, JA...

Traucējums	Iespējamais risinājums
<ul style="list-style-type: none"> <li>Iekārta neuzpildās ar ūdeni.</li> </ul>	<ul style="list-style-type: none"> <li>Pārbaudiet, vai ūdens padeves šļūtene nav aizsērējusi. Iztīriet tās filtru.</li> </ul>
<ul style="list-style-type: none"> <li>Smidzinātājspārni nerotē.</li> </ul>	<ul style="list-style-type: none"> <li>Pārbaudiet, vai trauki ir pareizi izvietoti.</li> </ul>
<ul style="list-style-type: none"> <li>Aizsērējis filtrs.</li> </ul>	<ul style="list-style-type: none"> <li>Iztīriet filtru (skat. norādījumus par tīrīšanu un kopšanu).</li> </ul>
<ul style="list-style-type: none"> <li>Ūdens netiek atsūknēts.</li> </ul>	<ul style="list-style-type: none"> <li>Pārbaudiet, vai ūdens noplūdes šļūtene nav salocījusies vai saspiesta. Novietojiet to pareizi.</li> <li>Pārbaudiet, vai nav aizsērējusi noteka kanalizācijā. Iztīriet to.</li> <li>Notekcaurules garums nav atbilstošs. Sekojiet norādījumiem par pievienošanu kanalizācijai.</li> <li>Notekcaurule pie sienas ir nosprostota.</li> </ul>
<ul style="list-style-type: none"> <li>Mašīna skaļi strādā.</li> </ul>	<ul style="list-style-type: none"> <li>Trauki sitas cits pret citu (skat. nodaļu par trauku izvietošānu).</li> <li>Smidzinātājspārni saskaras ar traukiem.</li> </ul>
<ul style="list-style-type: none"> <li>Durtiņas kārtīgi neaizveras.</li> </ul>	<ul style="list-style-type: none"> <li>Iekārta nav pareizi nolīmeņota vai ir nepareizi nostiprināta.</li> </ul>
<ul style="list-style-type: none"> <li>Mazgāšanas rezultāts nav apmierinošs.</li> </ul>	<ul style="list-style-type: none"> <li>Trauku grozi ir pārpildīti.</li> <li>Trauki nav pareizi izvietoti.</li> <li>Smidzinātājspārnu rotācija ir nobloķēta.</li> <li>Smidzinātājspārni ir aizsērējuši.</li> <li>Iekārtas filtri ir aizsērējuši.</li> <li>Filtri nav pareizi izvietoti.</li> <li>Netiek lietots piemērots trauku mazgājamais līdzeklis vai nav pareizi veikta tā dozācija.</li> <li>Trauku mazgājamais šķīdums ir sacietējis vai tam ir beidzies derīguma termiņš.</li> <li>Nav rūpīgi aizvērts sāls rezervuāra vāciņš.</li> <li>Ir izvēlēta pārāk saudzīga mazgāšanas programma.</li> </ul>
<ul style="list-style-type: none"> <li>Uz traukiem ir redzami bālgani plankumi vai svēdras.</li> </ul>	<ul style="list-style-type: none"> <li>Pārbaudiet, vai ir pareizi noregulēta ūdens mīkstināšanas ierīce.</li> <li>Pārbaudiet, vai sāls daudzums ir pietiekams un vai ir kārtīgi aizskrūvēts tā rezervuāra vāciņš.</li> </ul>
<ul style="list-style-type: none"> <li>Trauki nav spodri.</li> </ul>	<ul style="list-style-type: none"> <li>Trauku skalojamais līdzeklis ir iztecējis vai nepietiekams tā daudzums.</li> </ul>

Ja tomēr Jums neizdodas traucējumus novērst, griezieties tuvākajā Zanussi autorizētajā servisa centrā.

Nemēģiniet iekārtu remontēt paši, jo tas var būt bīstami Jums un Jūsu īpašumam.

Izsaucot servisa darbinieku, lūdzu, vienmēr norādiet precīzu modeļa nosaukumu (PNC) un sērijas numuru (S-no), kas atrodami uz iekārtas datu plāksnītes durtiņu labajā pusē (skat. zīmējumu), kā arī kad un kāds bojājums ierīcei ir radies. Uz datu plāksnītes norādītā informācija ir nepieciešama arī pasūtot rezerves daļas vai saņemot tehnisko konsultāciju par modeli no servisa darbiniekiem.



## Pārplūdes aizsardzība.

Jūsu iekārta ir aprīkota ar speciālu aizsargmehānismu, kas kontrolē ūdens līmeni. Tas darbojas automātiski tikai tad, kad trauku mašīna ir pievienota elektroenerģijas padeves avotam.

Ja ierīce nedarbojas, griezieties Zanussi servisa centrā pēc kvalificēta meistara palīdzības.

---

## IERĪCES FUNKCIJU PĀRBAUDES TESTS.

---

Pirms jebkuras pārbaudes testa ir nepieciešams piepildīt ar trauku mazgājamās mašīnas sāli sāls konteineru un ar skalojamo šķīdumu skalojamā līdzekļa rezervuāru.

---

Testa standarts	EN50242
Rekomendējamā programma	Standarta mazgāšana 65oC ar priekšmazgāšanu
Ielāde	8 personām
Skalojamā līdzekļa pārslēdzējs	4 pozīcija
Mazgājamā līdzekļa dozācija	20g rezervuārā 5g uz rezervuāra vāciņa.

---

---

## TEHNISKIE DATI.

---

### Izmēri

---

Platums	45 cm
Augstums	81.8 - 87.8 cm
Dziļums (maks.)	60.5 cm
Platums (max. ar atvērtām durtiņām)	111.4 cm

---

### Elektriskie parametri

---

Spriegums/frekvence	230 V/50 Hz
Motora patērējamā jauda	200 W
Sildelementa patērējamā jauda	2100 W
Kopējā patērējamā jauda	2300 W

---

### Ūdens spiediena padeve

---

Minimālā	50 kPa (0.5 bar)
Maksimālā	800 kPa (8 bar)

---

### Ietilpība

---

Standarta servējuma komplekti	8 personām
-------------------------------	------------

---



# IERĪCES UZSTĀDĪŠANA.

I Saskaņā ar noteikumiem, iekārtas pieslēgšanu elektriskajam tīklam drīkst veikt tikai un vienīgi kompetents elektroinstalācijas speciālists.

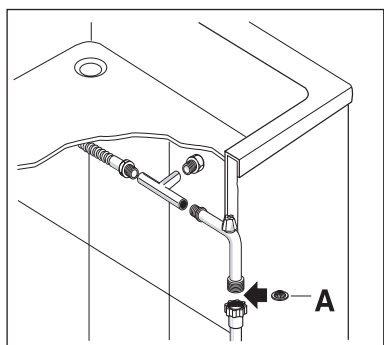
Ierīces pievienošanu ūdensvadam uzticiet tikai kompetentam ūdensapgādes instalācijas speciālistam.

## Pievienošana ūdensvadam.

Iekārta paredzēta pieslēgšanai pie aukstā ūdens vai siltā ūdens, kura temperatūra nav augstāka par 60 °C. Taču ieteicams ir izvēlēties pieslēgumu aukstajam ūdenim. Lai gan siltā ūdens pieslēgums ievērojami samazinās programmas izpildes ilgumu, taču tas var nelabvēlīgi ietekmēt mazgāšanas rezultātu, ja mazgājami trauki ir īpaši netīri. Ūdens spiedienam jāatbilst iekārtas tehniskajām prasībām.

Ja ūdens pieslēgums ir jauns vai ilgāku laiku nav izmantots, ieteicams vispirms dažas minūtes patecināt ūdeni tāpat un tikai tad pievienot trauku mazgājamo mašīnu. Tādejādi tiks novērsta iespēja, ka ūdens pievada caurulēs rodas sastrēgumi. Ūdens padevi ierīcei var pievienot gan no labās, gan no kreisās puses. Pēc tam, kad ir atskrūvēts fiksācijas gredzens, iespējams izvēlēties jebkuru ūdens padeves caurules stāvokli. Neaizmirstiet pēc tam atkal kārtīgi pievilkt gredzenu! Pievērsiet uzmanību tam, lai ūdens padeves caurule nebūtu pārlocījusies vai saspiesta, jo tas var nobloķēt vai palēnināt ūdens padevi iekārtai.

Pievienojiet ūdens padeves cauruli pie ūdens krāna ar savienojumu 3/4 pieslēguma vītņi vai izmantojot universālo savienojumu (spiedbloku). Rūpīgi pievelciet visus savienojumus, lai novērstu nejaušu ūdens noplūdi. Neaizmirstiet savienojumā uzstādīt kopā ar trauku mašīnu piegādāto filtru (A).

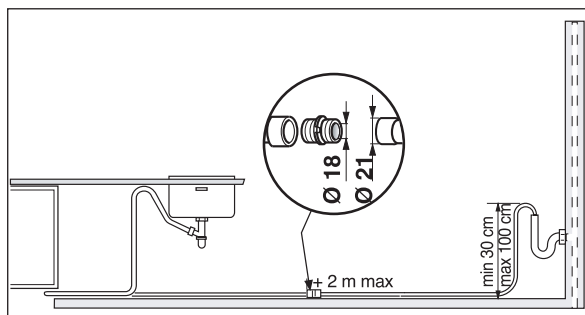
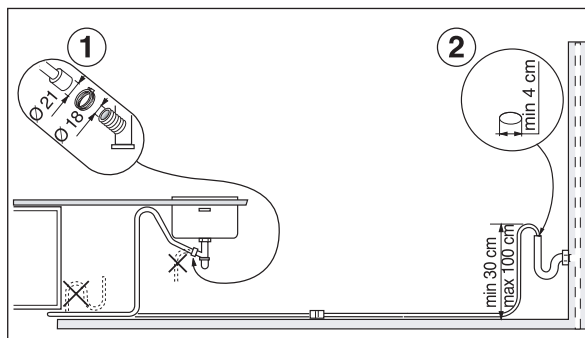


## Ūdens noplūdes pieslēgums.

Ūdens atsūkņēšanas caurule jāpievieno sekojošā veidā:

1. Pie izlietnes sifona, izmantojot caurules atzaru;
2. Pie kanalizācijas sienas atzara ar atsevišķu atvērumu, ar vismaz 4 cm iekšējo diametru.

Ūdens atsūkņēšanas pieslēgumam jāatrodas vismaz 30 cm un ne vairāk kā 100 cm atstatumā no grīdas.



Pēc nepieciešamības iespējams novietot cauruli gan pa labi, gan pa kreisi no iekārtas.

Pārliecinieties, ka ūdens atsūkņēšanas caurule nav pārlocīta vai saspiesta, jo tādejādi var tikt bloķēta vai palēnināta ūdens atsūkņēšana no ierīces.

Ja Jums nepieciešams pievienot ūdens noplūdes caurules pagarinājumu, tas nedrīkst pārsniegt 2 m, un tā iekšējais diametrs nedrīkst būt mazāks kā iekārtas ūdens atsūkņēšanas caurules iekšējais diametrs.

Arī tad, ja caurules pievienošanai tiek izmantoti pieslēguma savienojumi, iekšējais diametrs nedrīkst būt mazāks nekā iekārtas ūdens atsūkņēšanas caurules iekšējais diametrs.

**⚠ Caurules pagarinājumam jābūt novietotam uz grīdas un tikai pie pašas notekas paceltam uz augšu, pretējā gadījumā ūdens tecēs atpakaļ trauku mazgājamā mašīnā.**

# IERĪCES IEBŪVĒŠANA.

Trauku mazgājamo mašīnu ir paredzēts iebūvēt zem galda virsmas vai virtuves mēbeļu nišā.

Iebūvēšanai paredzētajai nišai jāatbilst zīmējumā redzamajiem izmēriem. Tai nav jāparedz speciālas ventilācijas atveres, jo ierīcei ir pietiekoši ar tām atverēm, kas būs paredzētas elektriskajam kabelim un ūdens padeves un noplūdes caurulēm. Nišas augstumam jābūt starp 820 un 880 mm no grīdas, jo trauku mazgājamo mašīna ir regulējama (60 mm diapazonā).

Starp trauku mazgājamo mašīnu un galda virsmu jānodrošina 2 mm atstarpi.

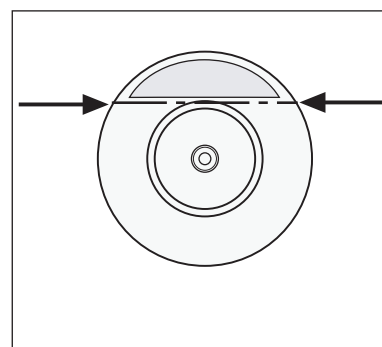
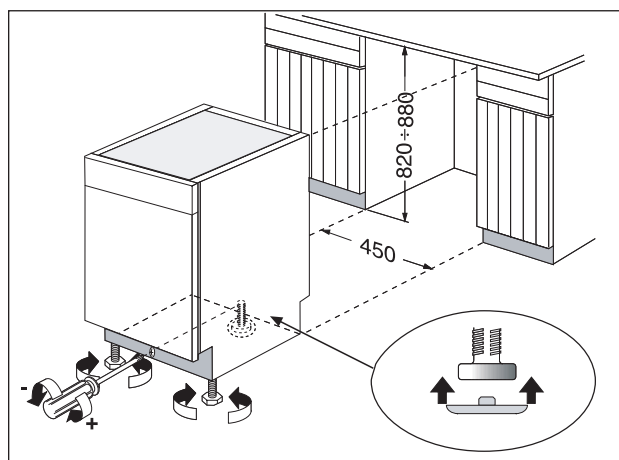
## Iekārtas līmeņošana un augstuma noregulēšana.

Lai precīzi noregulētu augstumu:

1. Pievelciet vai atlaidiet vaļīgāk regulējamās priekšējās kājiņas.
2. Nolīmeņojiet iekārtu, pagriežot pa labi vai pa kreisi skrūvi, kas atrodas priekšējā cokola vidū. Lai to izdarītu, noņemiet regulējamo kājlīsti. **Lai ierīci saudzīgāk un ērtāk ievietotu nišā, tās aizmugurējām kājiņām ir palikniši.**

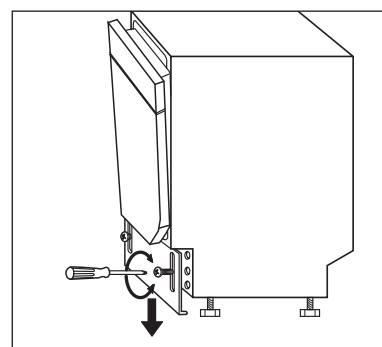
Pareiza trauku mašīnas nolīmeņošana ir priekšnosacījums tam, lai nevainojami aizvērtos un noblīvētos iekārtas durtiņas. Ja iekārta ir nolīmeņota pareizi, tās durtiņas abās pusēs cieši pieguļ korpusa blīvējumam.

Gadījumā, ja durtiņas nevar kārtīgi aizvērt, pievelciet vai atlaidiet vaļīgāk ierīces regulējamās kājiņas.



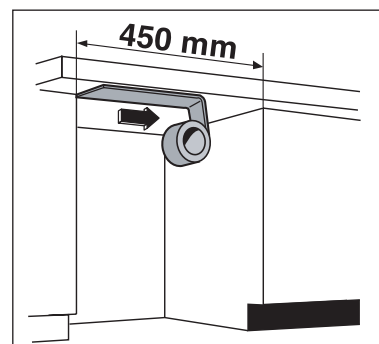
## Kājlīstes augstuma noregulēšana.

Noregulējiet kājlīstes augstumu saskaņā ar zīmējumu.



## Mitruma izolācijas nostiprināšana.

Uzlīmējiet mitrumu izolējošo lentu zem darba virsmas kā parādīts zīmējumā.

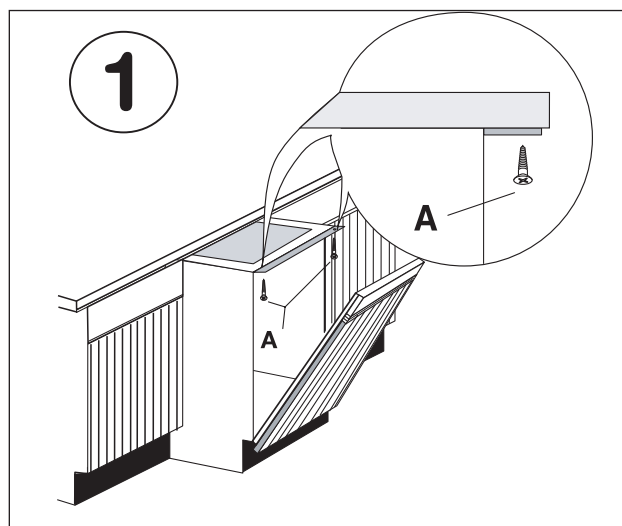


## Piestiprināšana pieguļošajai mēbelei.

Lai trauku mašīna būtu stabila un neapgāztos, nostipriniet to ar komplektācijā esošajām skavām pie virsējās vai sānu virsmas.

**⚠ Noteikti nostipriniet trauku mašīnu pie darba virsmas vai blakus esošajām mēbelēm, lai izvairītos no tās iespējas apgāzties. Piestiprinot iekārtu, nedrīkst izdarīt urbumus tās korpusa sānu sienās, lai nesabojātu detaļas, kas atrodas starp iekārtas tilpni un sānu sienām.**

**Trauku mašīnas nenostiprināšana var izraisīt nelaimes gadījumu vai nodarīt bojājumus Jūsu īpašumam.**

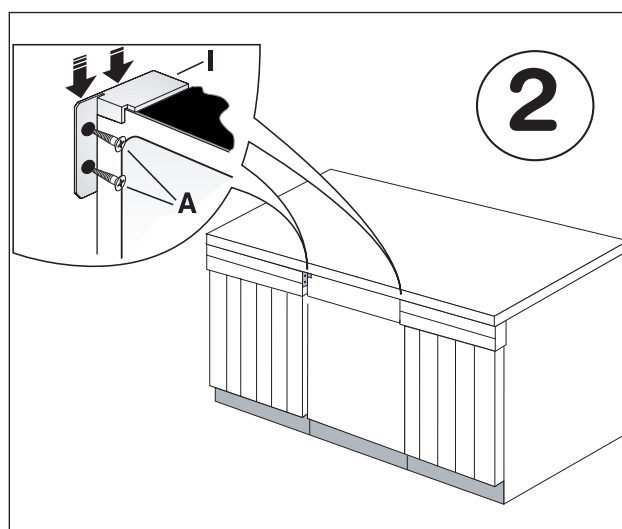


## Elektropieslēgums.

Pieslēdzot iekārtu, ņemiet vērā Jūsu dzīves vietā noteiktos elektroenerģijas drošības noteikumus. Pēc ierīces pieslēgšanas, trauku mašīnas daļām, kuras atrodas zem sprieguma, ir jābūt noslēgtām. Pirms iekārtas pievienošanas elektroenerģijas padeves avotam pārbaudiet:

1. Vai Jūsu dzīves vietā elektriskais tīkls spēj nodrošināt trauku mašīnai nepieciešamo slodzi, kāda norādīta uz trauku mašīnas datu plāksnītes.
2. Vai pieslēguma vadi, kontaktligzda, drošinātāji un skaitītājs spēj izturēt maksimālo jaudu, kas nepieciešama ierīcei, ņemot vērā arī citu elektrisko ierīču darbību. Trauku mašīnas elektroenerģijas padeves kabelis jāpievieno kontaktligzdai bez strāvas pārveidotāja.

**⚠ Saskaņā ar elektroenerģijas drošības noteikumiem, iekārta jāpievieno tikai sazemētai kontaktligzdai. Izgatavotājs neuzņemas atbildību par sekām, kas radušies šo noteikumu neievērošanas gadījumā.**





Ja Jums ir trauku mazgājamā mašīna un Jūs vēlaties, lai tā kalpotu Jums ilgi, kvalitatīvi un saudzīgi koptu traukus, bet Jūsu trauki mirdzētu no tīrības un mazgāšanas process būtu viegls un patīkams – izvēlieties produktus no Calgonit līnijas.

Calgonit – tā ir speciāla līdzekļu sistēma trauku mazgāmajām mašīnām. Tajā ir iekļauti dažādas pielietošanas produkti.



### Kādēļ vajadzīgs pulveris?

Atšķirībā no trauku mazgāšanas ar rokām, pulvera sastāvs ļauj daudz labāk attīrīt traukus no ēdiena paliekām, baktērijām un mikrobiem.

Pulveris ir automātiskās trauku mazgāšanas procesa galvenā sastāvdaļa, tā uzdevums ir notīrīt ēdiena paliekas, nesabojājot traukus un galda piederumus.

Pulveris Calgonit tiek ražots arī ar patīkamu citrona aromātu.



### Kam ir nepieciešams skalotājs?

Skalotāja uzdevums ir paātrināt trauku žāvēšanas procesu un piešķirt traukiem papildus spīdumu pēc mazgāšanas procesa beigām. Skalotājs darbojas, izveidojot uz traukiem plānu plēvīti, kas mazina berzi starp ūdeni un virsmu. Ūdens vienkārši atgrūžas no trauka, neatstājot traipus. Skalotājs arī aizsargā traukus no minerālsāļiem un kaļķakmens nosēdumu rašanās.

Calgonit skalotājs tagad pieejams arī ar patīkamu citrona aromātu.



### Kāpēc sāls ir nepieciešams?

Ūdens satur minerālus un piejaukumus, kas ietekmē pulvera iedarbību, novedot pie mazgāšanas kvalitātes samazināšanās un kaļķakmens nosēdumu rašanās uz traukiem un trauku mazgājamās mašīnas mehānisma. Šīs problēmas risināšanai katrai trauku mazgājamai mašīnai ir ierīkota ūdens mīkstināšanas sistēma. Lai šī sistēma darbotos efektīvi un likvidētu uzkrājušos piejaukumus, nepieciešams regulāri pievienot sāli. Bez tam, sāls pagarina trauku mazgājamās mašīnas kalpošanas ilgumu.



### Kas ir Double Action tabletes?

Double Action tabletes – tas ir sapresēts pulveris. Tabletes ir ērtas lietošanā, jo, salīdzinot ar pulveri, tām ir jau precīzi noteikts dozējums.



### Kāda ir pulvera 3 in 1 priekšrocība?

Ja Jūs mīlat ērtības un nevēlaties izmantot visus trīs produktus atsevišķi, rekomendējam pulveri Calgonit 3 in 1. Pulveris 3 in 1 apvieno sevī mazgājamo līdzekli, skalotāju un sāli, un tagad šos produktus var pievienot vienlaicīgi.



### Kāds pluss ir tabletēm 3 in 1 Brilliant?

Jūs neapmierina birstošais pulveris? Jums nav laika un vēlēsianās visu laiku nomērīt tā vajadzīgo daudzumu? Tad tabletes Calgonit 3 in 1 Brilliant ir tieši Jums. Tās, tāpat kā pulveris 3 in 1 Total, satur sāli - ūdens mīkstināšanai, pulveri un skalošanas līdzekli. Jaunākās paaudzes tehnoloģija nodrošina papildus spīdumu, tādēļ arī mēs šīm tabletēm devām nosaukumu Calgonit 3 in 1 Brilliant. Calgonit 3 in 1 Brilliant pieejams arī ar patīkamu citrona aromātu.

