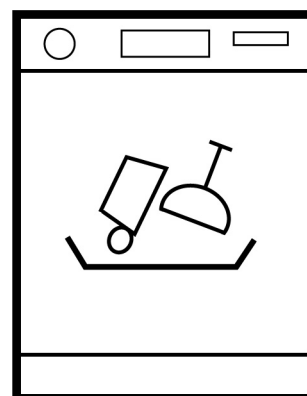


# РУКОВОДСТВО ПО ЭКСПЛУАТАЦИИ

## Посудомоечная машина

IG 4407.0



---

**Küppersbusch**

ALLERFEINSTE KÜCHENTECHNIK

# Содержание

<b>Технические характеристики</b> .....	<b>3</b>
<b>Инструкции по безопасности</b> .....	<b>4</b>
Установка .....	4
Защита от детей .....	4
Ежедневное использование .....	4
Утилизация прибора .....	5
Защита окружающей среды .....	5
<b>Инструкции по установке</b> .....	<b>6</b>
Встраивание .....	6
Выравнивание .....	6
Крепление .....	6
Подключение к водопроводу .....	6
Подключение к канализации .....	7
Подключение к электричеству .....	8
<b>Описание прибора</b> .....	<b>9</b>
Панель управления .....	10
Первое использование .....	11
<b>Регенерационная соль</b> .....	<b>12</b>
Установка уровня жесткости воды .....	12
Таблица жесткости воды .....	13
Использование соли .....	13
Загрузка соли .....	13
<b>Ополаскиватель</b> .....	<b>14</b>
Загрузка ополаскивателя .....	14
Регулировка количества ополаскивателя .....	14
Включение/выключение подачи ополаскивателя .....	15
<b>Работа прибора</b> .....	<b>16</b>
Загрузка посудомоечной машины .....	16
Нижний короб .....	17
Корзина для столовых приборов .....	17
Верхний короб .....	17
Настройка высоты короба .....	18
<b>Моющее средство</b> .....	<b>19</b>
Загрузка моющего средства .....	19
Различные типы моющих средств .....	19
<b>Мытье посуды</b> .....	<b>21</b>
Программы мытья посуды .....	21
Запуск программы мытья .....	22
<b>Уход и чистка</b> .....	<b>24</b>
Фильтры .....	24
Длительный простой в работе .....	24

Защита от замерзания .....	24
Транспортировка .....	24
<b>Устранение неполадок.....</b>	<b>26</b>
Сервисная служба и запасные части .....	28
<b>Условия тестирований.....</b>	<b>29</b>

## Технические характеристики

<b>Размеры прибора</b>	Ширина	44,6 см
	Высота	81,8 – 87,8 см
	Максимальная глубина	57,5 см
	Максимальная глубина с открытой дверцей	114 см
<b>Подключение к электросети</b>	Информация о характеристиках и подключении к электрической сети приведена на типовой табличке с техническими данными на внутренней стороне дверцы посудомоечной машины	
<b>Давление воды</b>	Минимальное	50 кПа (0.5 бар)
	Максимальное	800 кПа (8 бар)
<b>Вместимость</b>		9 комплектов посуды



Данный прибор соответствует следующим директивам ЕЭС:

- 73/23 или 19.2.73 (Директива низкого напряжения) с последующими изменениями.
- 89/336 или 3.5.89 (Директива электромагнитного соответствия) с последующими изменениями.

## Инструкции по безопасности

Очень важно, чтобы это руководство прилагалось к прибору для обращения к ней в качестве справочного материала. Продаете ли вы прибор или передаете его другому владельцу, или если вы покидаете квартиру и оставляете прибор, убедитесь, что данное описание осталось с прибором, для того чтобы новый пользователь мог ознакомиться с функциями прибора и правилами его безопасного использования.

Эта информация доводится до Вас в интересах Вашей безопасности. Вы ДОЛЖНЫ внимательно ее прочитать перед установкой или использованием посудомоечной машины.

### Установка

- Проверьте упаковку и посудомоечную машину сразу после доставки. В случае обнаружения повреждений, не устанавливайте и не включайте прибор. Свяжитесь с фирмой-поставщиком.
- В интересах Вашей безопасности не пытайтесь усовершенствовать или изменять технические характеристики посудомоечной машины.
- Выполнение любой работы, связанной с электричеством или водопроводом должно осуществляться квалифицированным специалистом.
- Убедитесь, что посудомоечная машина не стоит на сетевом кабеле.
- Не сверлите стенки посудомоечной машины во избежание повреждения гидравлических компонентов.

### Защита от детей

- Данный прибор предназначен для использования взрослыми людьми.

- Не позволяйте детям играть с посудомоечной машиной или включать ее без присмотра взрослых.

- Во избежание травм или удушья, убедитесь, что элементы упаковки посудомоечной машины находятся в недоступном для детей месте.

- Не подпускайте детей к открытому прибору. Воду, смешанную с чистящим средством, нельзя пить.

- Храните моющее средство в недоступном для детей месте.

### Ежедневное использование

- Не мойте в приборе посуду подверженную коррозии, испачканную золой, воском, смазкой или краской, а также кислотными или щелочными растворами. Кроме того, не мойте посудомоечной машине посуду с приставшими к ней стальными или железными опилками.

- Независимо от обстоятельств при открытии дверцы работающего прибора, особенно во время процесса мытья посуды, может произойти утечка горячей воды. Однако если дверца прибора будет открыта, работа прибора будет приостановлена.

- Используйте только те вещества (моющие средства, соли и средства очистки) которые разработаны специально для посудомоечных машин.

- Ножи с длинным лезвием, вертикально установленные в корзину для столовых приборов, являются потенциальным источником опасности.

- Длинные и/или острые режущие предметы, такие как разделочные ножи,

должны располагаться горизонтально в верхнем коробе.

- Если Вы не загружаете и не разгружаете посудомоечную машину, держите ее дверцу закрытой, это убережет Вас от опасности упасть, споткнувшись о ее дверцу.

- Когда загрузка или выгрузка посуды завершена, закройте дверцу, т.к. открытая дверца может стать потенциальным источником опасности.

- Не вставайте и не садитесь на открытую дверцу посудомоечной машины.

- Обесточьте прибор, а также перекройте в прибор доступ воды после окончания использования.

# Инструкции по безопасности

- Ремонт машины должен проводиться только специалистами авторизованного сервисного центра. Если возникнет необходимость в замене какой-либо детали, то проследите, чтобы использовались только фирменные запчасти.

- Ни в коем случае не пытайтесь чинить машину самостоятельно. Починка, произведенная неспециалистом, может повлечь за собой травмы или серьезную неисправность машины. Обратитесь в авторизованный сервисный центр. Всегда настаивайте на использовании оригинальных запчастей.

## Утилизация

Правильно утилизируйте упаковочные материалы. Все упаковочные материалы могут быть вторично переработаны. Пластиковые части промаркированы стандартными международными аббревиатурами:

- >PE< Полиэтилен или подобный ему отрывной оберточный материал
- >PS< Полистирол или подобный ему, не содержащий CFC, набивочный материал
- >POM< Полиоксиметилен, из которого изготавливаются пластиковые зажимы

Картонная упаковка произведена из переработанной бумаги и должна быть помещена в бак для использованной бумаги для дальнейшей переработки.

Когда вы решите прекратить использование посудомоечной машины и откажетесь от сервиса, перед тем как выкинуть ее, Вы должны привести прибор в непригодное для использования и обслуживания состояние.


## ВНИМАНИЕ!

Дети во время игры могут закрыться в вашей посудомоечной машине или иным образом подвергнуть опасности свои жизни. Поэтому отрежьте сетевой шнур и приведите в негодность замок

дверцы для предотвращения запираения детей внутри посудомоечной машины.

Для утилизации прибора обратитесь в перерабатывающий центр или к вашему поставщику, который может за небольшую плату утилизировать механизм.



Символ  на продукте или его упаковке предупреждает, что этот продукт не может быть отнесен к домашним отходам. Вместо этого он должен быть сдан в специальный пункт сбора и переработки электрического и электронного оборудования. Убедившись в том, что продукт утилизирован правильно, вы сможете предотвратить потенциально опасные последствия для окружающей среды и человеческого организма, которые могут быть вызваны несоответствующей утилизацией данного продукта.

Для более подробной информации по утилизации данного продукта обратитесь в органы местного самоуправления, местную службу утилизации или в магазин, где вы купили прибор.

## Защита окружающей среды

- Убедитесь в том, что отрегулирован дозатор смягчителя воды.
- Не ополаскивайте посуду перед загрузкой в посудомоечную машину под водопроводной водой.
- Выбирайте программу мойки, которая подходит к типу и температуре загрязнения посуды.
- Не используйте моющее средство, соль и очиститель в количествах больших, чем количества, рекомендованные в этом руководстве или фирмой-продавцом прибора.

## Инструкции по установке

Все работы по установке данного прибора, связанные с электричеством и/или водопроводом, должны выполняться электриком и/или водопроводчиком или иным специалистом соответствующего профиля.

Перед началом установки полностью распакуйте прибор. Снимите с него весь упаковочный материал.

Если возможно, располагайте посудомоечную машину вблизи водопроводного крана и канализационного слива.

## **Встраивание**

Эта посудомоечная машина предназначена для встраивания в кухонный шкаф или под столешницу.

### **ВНИМАНИЕ!**

При встраивании посудомоечной машины и подгонке к ней мебельных панелей тщательно следуйте инструкциям на прилагающейся схеме.

Для проветривания прибора его не обязательно вскрывать, это нужно только для установки сливного шланга и сетевого кабеля.

Посудомоечная машина оснащена регулируемыми по высоте ножками, с помощью которых можно точно подогнать ее высоту под высоту столешницы или ячейки шкафа.

Во время всех операций, которые требуют доступа к внутренним компонентам посудомоечной машины, посудомоечная машина должна быть отключена от сети электропитания.

Во время установки машину убедитесь, что сливной шланг, шланг подачи воды и сетевой кабель не перегнуты или не передавлены.

## **Выравнивание**

Точная подгонка высоты посудомоечной машины обеспечивает правильное закрытие и герметичность дверцы.

При правильном выравнивании дверца посудомоечной машины не будет биться о стенки кухонного шкафа.

Если дверца посудомоечной машины закрывается не плотно, затяните или ослабьте регулируемые по высоте ножки до ее полного выравнивания.

## **Крепление**

Посудомоечная машина не должна опрокидываться. Для этого убедитесь, что столешница прочно прикреплена к соседним шкафам кухонного гарнитура или стене.

## **Подключение к водопроводу**

Данный прибор может использовать как горячую (макс. 60°C), так и холодную воду. Тем не менее, рекомендуется использовать холодную воду. Горячая вода не всегда эффективна при мытье очень грязной посуды, поскольку она сильно сокращает длительность программы мытья.

Подключение прибора к водопроводу может осуществляться как через муфту  $\frac{3}{4}$ , так и через пресс-блок.

Давление воды должно находиться в пределах, которые приведены в технических характеристиках. Местная водопроводная компания проконсультирует Вас по средней величине давления в водопроводной магистрали района.

Следите за тем, чтобы шланг подачи воды не был перегнут, передавлен или перекручен.

Посудомоечная машина оснащена шлангами подачи и слива воды со свободно навешенными гайками. Помните, что во избежание утечек гайки и дублирующие их контргайки должны быть правильно закручены.

### **ВНИМАНИЕ!**

Не все модели посудомоечных машин комплектуются шлангами слива и подачи воды, оснащенными контргайками.

Если посудомоечная машина подключается к новым трубам или трубам, которые долгое время не использовались, то перед тем как подключать шланг подачи воды по трубам необходимо прогнать воду, чтобы не засорить входные фильтры прибора.







Для присоединения к посудомоечной машины водопроводу и канализации не используйте старые шланги, которые уже использовались в других приборах.

Посудомоечная машина оснащена системой, предотвращающей попадание использованной воды в питьевой водопровод, и удовлетворяет требованиям инструкции по пользованию водопроводом.

### Шланг с предохранительным клапаном для подачи воды

После установки двустенного шланга подачи воды, предохранительный клапан располагается рядом с краном. Поэтому, даже когда вода включена, шланг подачи воды находится под давлением. Если шланг подачи воды начинает протекать, то предохранительный клапан перекрывает поток воды.

### Пожалуйста, убедитесь при подключение шланга подачи воды, что:

- Сетевой кабель, который находится в двустенном шланге подачи воды, качественно заизолирован. Не погружайте шланг подачи воды или предохранительный кабель в воду.
- Если шланг подачи воды или предохранительный кабель поврежден, незамедлительно обесточьте посудомоечную машину.
- Замена шланга подачи воды с предохранительным клапаном должна осуществляться только специалистом или в сервисном центре.

### ВНИМАНИЕ!



## Опасное напряжение

### Подключение к канализации

Конец шланга для слива воды может быть подключен следующими путями:

- К сливному патрубку раковины, путем прикрепления его к нижней стороне кухонной столешницы. Таким образом, Вы предотвратите попадание отработанной воды из раковины в посудомоечную машину.
- К стояку, оснащенный фланцем с минимальным внутренним диаметром 4 см.

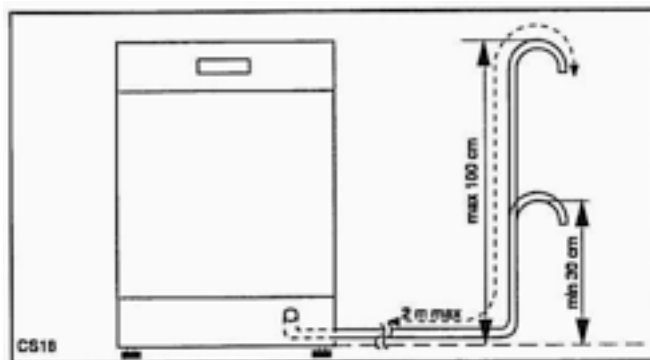
Шланг слива воды должен быть подключен к канализации на высоте от 30 до 100 см от пола.

Сливной шланг может быть повернут как в правую, так и в левую сторону посудомоечной машины.

Убедитесь, что сливной шланг не перегнут и не пережат, это может привести к прекращению или замедлению спуска воды.

Когда из посудомоечной машины сливается вода, заглушка раковины не должна быть закрыта, так как это может привести к попаданию воды обратно в посудомоечную машину.

Если вы используете удлинитель для сливного шланга, то его длина не должна превышать 2 метра, а его внутренний диаметр не должен быть меньше диаметра, поставляемого вместе с посудомоечной машиной сливного шланга.



Также внутренний диаметр муфт, используемых для соединения сливного шланга не должен быть меньше диаметра

поставляемого вместе с посудомоечной машиной сливного шланга.

# Инструкции по установке

## ВНИМАНИЕ!

Посудомоечная машина оборудована устройством, предотвращающим попадание отработанной воды обратно. Если сифон вашей раковины оснащен дополнительным сливным клапаном, то он может препятствовать правильному сливу воды из посудомоечной машины. Возможно, Вам придется заменить сифон или просто демонтировать дополнительный клапан.

## Подключение к электричеству

Информация о характеристиках и подключении к электрической сети приведена на наклейке с техническими данными на внутренней стороне дверцы посудомоечной машины.

Перед подключением посудомоечной машины к электросети убедитесь, что:

- Напряжение, частота и сила тока в сети соответствует электрическому напряжению и иным техническим характеристикам, приведенным на наклейке с техническими данными на внутренней стороне дверцы посудомоечной машины.
- Счетчик, предохранители, электросеть и стенная розетка рассчитаны на максимальную заявленную нагрузку. Убедитесь, что штепсель и розетка совместимы без каких бы то ни было адаптеров. Если необходимо, замените электропроводку.

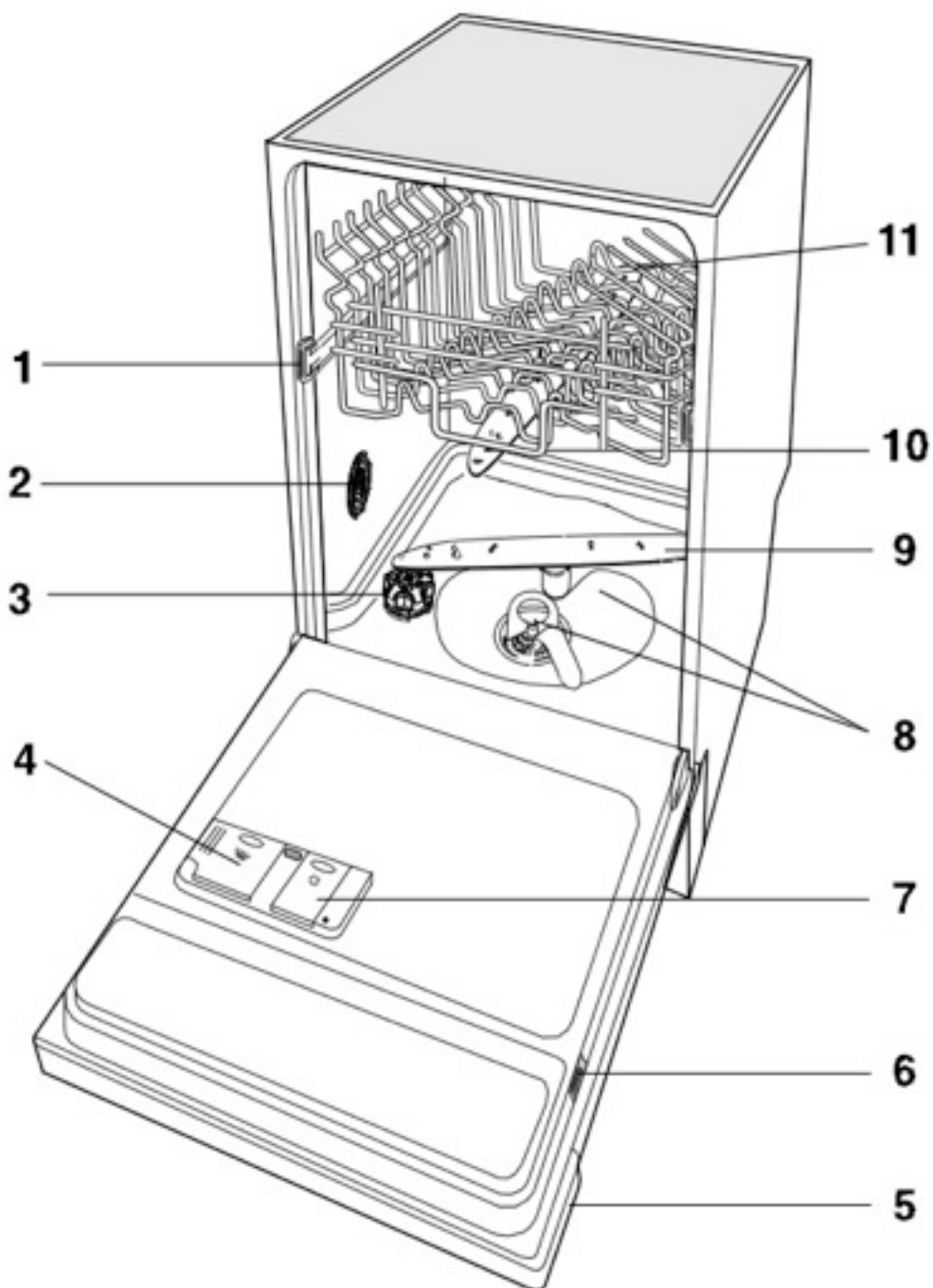
## ВНИМАНИЕ!

- Прибор обязательно должен быть заземлен.
- После встраивания посудомоечной машины электрическая розетка должна располагаться в доступном месте.
- В случае необходимости замены кабеля сетевого, пожалуйста, свяжитесь авторизованным сервисным центром.

- Не используйте удлинитель для подключения посудомоечной машины к электрической сети.

Производитель не несет ответственности за несоблюдение вышеприведенных мер предосторожности.

## Описание прибора



1. Направляющие верхнего корба
2. Дозатор смягчителя воды
3. Емкость для соли
4. Емкость для моющего средства
5. Панель управления
6. Типовая табличка
7. Емкость для ополаскивателя
8. Фильтры
9. Верхний разбрызгиватель

10. Нижний разбрызгиватель
11. Верхний корб

### **ВНИМАНИЕ!**

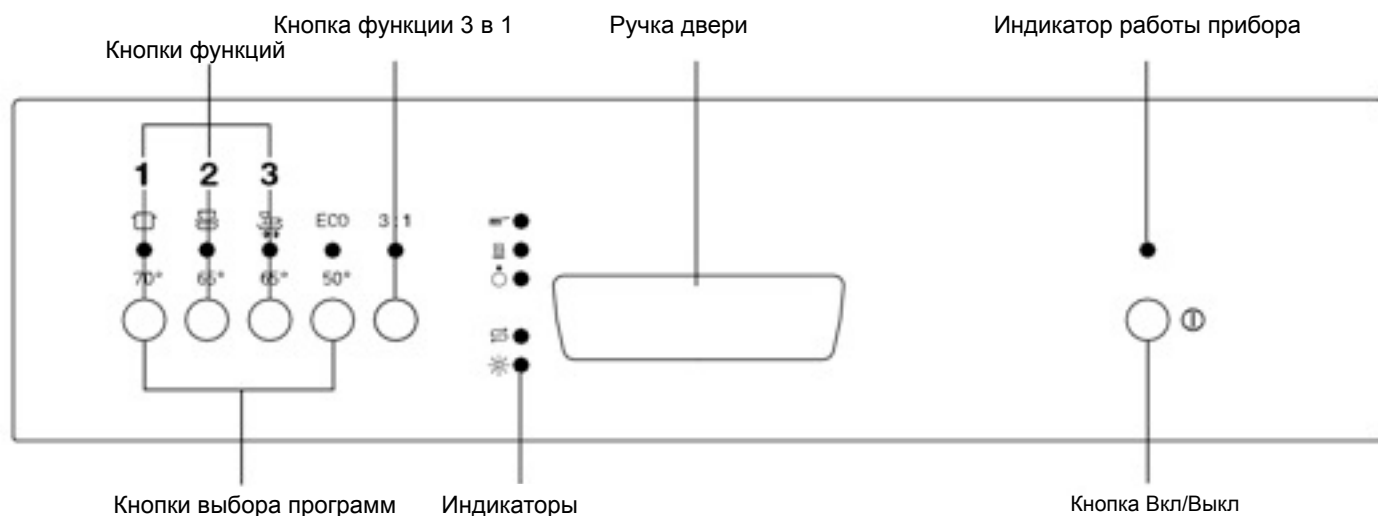
Посудомоечная машина оснащена встроенным освещением, которое включается и выключается при открытии и закрытии дверцы посудомоечной машины.

Встроенный свет оснащен лампой класса 1, соответствующей EN 60825-1: 1994 +A1:2002+A2:2001

В случае необходимости замены лампы, пожалуйста, обратитесь в авторизированный сервисный центр.

# Описание прибора

## Панель управления



**Кнопки функций:** к выбранной программе при помощи данных кнопок могут быть выбраны следующие функции:

- регулирование смягчения воды;
- активация/деактивация впуска ополаскивателя;
- отмена запущенной программы.

### Кнопки выбора программ:

При нажатии одной из этих кнопок, выбирается одна из программ.

### Индикаторы:

	Индикатор добавления <b>соли</b> , загорается, когда заканчивается соль.
	Индикатор добавления <b>ополаскивателя</b> , загорается, когда заканчивается ополаскиватель.

Индикаторы пополнения соли и ополаскивателя никогда не загораются в процессе выполнения программы, даже, если соль или ополаскиватель закончились.

Индикаторы фаз имеют следующие значения:

	<b>Чистка:</b> светится, когда идёт фаза чистки
	<b>Сушка:</b> светится, когда идёт фаза сушки
	<b>Конец программы:</b> светится, когда программа закончилась А также выполняет функцию визуальной сигнализации: <ul style="list-style-type: none"> <li>- о выборе смягчителя воды;</li> <li>- о включении / отключении добавления ополаскивателя;</li> <li>- о неисправности машины.</li> </ul>

Как только Вы выбрали программу, загорятся индикаторы фаз этой программы.

Как только программа будет запущена, все индикаторы фаз погаснут, за исключением индикатора активной фазы.

**Кнопка функции 3 в 1:** данный прибор оснащён функцией 3 в 1, которая позволяет использовать комбинированные таблетки «3 в 1».

Данная функция может быть активирована с любой из программ.

При включении данной функции добавление ополаскивателя и соли из соответствующих контейнеров автоматически прекращается и индикаторы для соли и ополаскивателя выключаются.

Выбранная раз (индикатор на кнопке светится) эта функция будет активна и для



следующих программ. Для отключения функции ещё раз нажмите кнопку (индикатор погаснет).

## Описание прибора

### Первое использование

Перед первым использованием посудомоечной машины:

1. Убедитесь, что посудомоечная машина подключена к электросети, водопроводу и канализации согласно инструкции.
2. Удалите из посудомоечной машины весь упаковочный материал.
3. Установите значение дозировку подачи воды.
4. Залейте 1 литр воды в емкость для соли, затем загрузите в прибор соль для посудомоечных машин.
5. Залейте ополаскиватель.

Если вы хотите использовать комбинированные таблеточные моющие средства, такие как «3 в 1», «4 в 1», «5 в 1» и т.д., включите функцию «3 в 1» (см. в разделе «Моющее средство»).

## Регенерационная соль

### Установка уровня жесткости воды

Посудомоечная машина оснащена устройством для смягчения воды, которое предназначено для удаления минералов и солей из водопроводной воды, которые могут иметь нежелательный эффект для работы прибора.

Чем больше концентрация примесей в воде, тем большее значение жесткости она имеет.

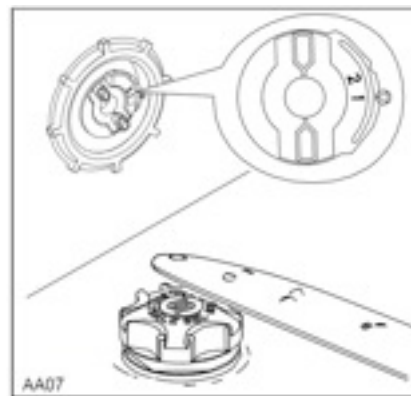
Жесткость воды измеряется в равнозначных единицах измерения, немецких градусах ( $^{\circ}\text{dH}$ ), французских градусах ( $^{\circ}\text{TH}$ ), и ммоль/л (миллимоль на литр – международная единица измерения жесткости воды).

Установки и количество соли в системе зависит от того, какой жесткости вода в Вашем водопроводе. Данную информацию Вы можете получить в организации, занимающейся водоснабжением вашего региона.

Устройство смягчения воды должно быть настроено и вручную, с помощью круговой шкалы жесткости воды, и с помощью панели управления, используя клавишу опций.

#### а) Ручная настройка

1. Откройте дверцу посудомоечной машины.
2. Выньте нижний короб для посуды из посудомоечной машины.
3. Поверните круговую шкалу жесткости воды (позиция 1 или 2, см. таблицу).
4. Вставьте нижний короб для посуды в посудомоечную машину.



По умолчанию шкала жесткости выставлена в позицию 2.

#### б) Настройка с помощью панели управления

По умолчанию выставлен 5 уровень жесткости.

1. Нажмите кнопку Вкл/Выкл. Загорятся все индикаторы кнопок выбора программы (режим настройки).

*Если горит только один индикатор кнопок выбора программ. Это означает, что программа была установлена. Программу следует отменить: одновременно нажмите кнопки функций 2 и 3 и держите в течение примерно 2 секунд. Погаснут все индикаторы кнопок выбора программы, указывая на то, что программа была отменена, и машина находится в режиме настроек.*

2. Нажмите одновременно кнопки функций 2 и 3 и держите, пока индикаторы кнопок 1, 2 и 3 не начнут мигать.
3. Нажмите кнопку функции 1, индикаторы кнопок 2 и 3 погаснут, а индикатор кнопки 1 будет продолжать мигать, при этом загорится индикатор окончания программы вместе с последовательностью звуковых сигналов.

Текущий уровень указывается количеством вспышек индикатора окончания программы и звуковых сигналов.

Например: 5 вспышек = уровень 5.

4. Для того чтобы изменить значение, нажимайте на кнопку 1. Каждый раз, когда кнопка будет нажата, уровень будет изменён (Для выбора нового значения см. таблицу).

Пример: Если установлен уровень 5, то, нажав один раз на кнопку 1, вы выберете уровень 6.

Если установлен уровень 10, то, нажав один раз на кнопку 1, вы выберете уровень 1.

5. Чтобы запомнить изменение, выключите посудомоечную машину, нажав кнопку Вкл/Выкл, или подождите примерно 60 секунд, по истечению которых посудомоечная машина вернётся в режим установок автоматически.

# Регенерационная соль

Таблица жесткости воды

Жесткость воды				Настройка уровня жесткости воды		Значение на дисплее	Нужна ли соль
°dH	°TH	Ммоль/л	Значение	Ручная	Электронная		
51-70	91-125	9,0-12,5	IV	2	10	10	да
43-50	76-90	7,6-9,0	IV	2	9	9	да
37-42	65-75	6,5-7,5	IV	2	8	8	да
29-36	51-64	5,1-6,4	IV	2	7	7	да
23-28	40-50	4,0-5,0	IV	2	6	6	да
19-22	33-39	3,3-3,9	III	2	5	5	да
15-18	26-32	2,6-3,2	III	1	4	4	да
11-14	19-25	1,9-2,5	II	1	3	3	да
4-10	7-18	0,7-1,8	I/II	1	2	2	да
<4	<7	<0,7	I	1	1	1	нет

## Использование соли

Используйте соль, специально предназначенную для посудомоечных машин. Все другие виды солей, не предназначенные для использования в посудомоечных машинах, особенно пищевая соль, могут повредить устройство смягчения воды.

Засыпайте соль в прибор только перед запуском одной из полных программ. Это предотвратит коррозию, которую могут вызвать крупинки соли или соленая вода, оставшаяся в приборе в течение продолжительного периода времени.

## Загрузка соли

1. Откройте дверцу, выньте нижний корб для посуды и открутите крышку контейнера для соли, вращая ее против часовой стрелки.
2. Залейте 1 литр воды в контейнер для соли (**это необходимо только при первом использовании соли**).
3. С помощью прилагающейся воронки засыпьте соль в контейнер до его полного заполнения.
4. Закройте крышку контейнера, предварительно убедившись, что на

резьбе и на прокладке не осталось соли.

5. Плотно, до характерного щелчка, закрутите крышку контейнера, вращая ее по часовой стрелке.

Периодически соль придется добавлять.

О необходимости добавления соли в контейнер сигнализирует мигающее на дисплее сообщение «**REFILL SALT**» («Добавьте соль»).

Это сообщение появляется только в режиме ожидания и при окончании работы программы мойки. Во время выполнения программы мытья посуды сообщение о необходимости добавления соли мигать не будет.

Индикатор-напоминание о необходимости добавления соли может оставаться активным в течение 2-6 часов после досыпания соли, даже если посудомоечная машина выключена. Если вы используете соль, которая растворяется дольше 2-6 часов, то индикатор-напоминание также будет активен дольше этого времени. Не волнуйтесь, прибору это не повредит.



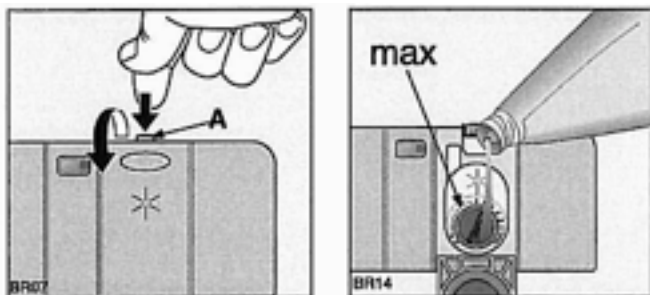
Не волнуйтесь, если при засыпании соли из емкости, куда Вы ее насыпаете, выливается небольшое количество воды, это абсолютно нормально.

## Ополаскиватель

Ополаскиватель автоматически добавляется во время последнего ополаскивания, обеспечивая блеск посуды и предотвращая появление пятен и полос от воды во время сушки. Расположенное внутри дверцы прибора раздаточное устройство вмещает 110 мл ополаскивателя. Этого количества хватает на 16-40 программ мытья – в зависимости от установленной дозировки.

### Загрузка ополаскивателя

1. Нажмите клавишу (A) и откройте контейнер.
2. Налейте ополаскиватель в контейнер до отметки «max».



После долива ополаскивателя плотно закройте крышку резервуара ополаскивателя. Для предотвращения чрезмерного пенообразования удалите капли пролившегося ополаскивателя сухой, хорошо впитывающей тканью.

Используйте только тот ополаскиватель, который предназначен для посудомоечных машин. Не применяйте ополаскиватель, содержащий компоненты не подходящие для применения в посудомоечных машинах, это может повредить прибор и привести к пищевым отравлениям.

### Регулировка количества ополаскивателя

Установите дозирование ополаскивателя, согласно достигнутому результату, при помощи 6-ступенчатого переключателя (1 – минимальное количество, 6 – максимальное).

На заводе был установлен уровень 4.

Увеличьте дозирование, если на посуде, остаются капли воды или пятна извести.

Уменьшите, если на посуде остаются липкие белёсые полосы.



Добавляйте ополаскиватель, когда на панели управления загорается индикатор.

- Если Вы используете моющее средство, которое уже содержит ополаскиватель, необходимо отключить подачу ополаскивателя, для предотвращения двойного дозирования.

## Ополаскиватель

### Включение/выключение подачи ополаскивателя

*(посудомоечная машина должна быть выключена)*

**Заводская установка:** подача ополаскивателя активирована.

Когда подача ополаскивателя отключается, индикатор ополаскивателя на панели управления также отключается.

1. Нажмите кнопку Вкл/Выкл. Загорятся все индикаторы кнопок выбора программы (режим настройки).

*Если горит только один индикатор кнопок выбора программ. Это означает, что программа была установлена. Программу следует отменить: одновременно нажмите кнопки функций 2 и 3 и держите в течение примерно 2 секунд. Все индикаторы кнопок выбора программы погаснут, указывая на то, что программа была отменена, и машина находится в режиме настроек.*

2. Нажмите одновременно кнопки функций 2 и 3 и держите, пока индикаторы кнопок 1, 2 и 3 не начнут мигать.
3. Нажмите кнопку функции 2, индикаторы кнопок 2 и 3 погаснут, а индикатор кнопки 2 будет продолжать мигать, при этом загорится индикатор окончания программы, указывая на то, что подача ополаскивателя активирована.
4. Для того чтобы изменить значение, нажмите на кнопку 2, индикатор окончания программы погаснет, указывая на то, что впуск ополаскивателя деактивирован.
5. Чтобы запомнить изменение, выключите посудомоечную машину, нажав кнопку Вкл/Выкл, или подождите примерно 60 секунд, по истечению которых, посудомоечная машина

вернётся в режим установок автоматически.

Для того чтобы снова включить подачу ополаскивателя, просто следуйте вышеописанным инструкциям, до тех пор, пока не загорится индикатор.



## Работа прибора

- Если это необходимо, добавьте соль или ополаскиватель в соответствующие контейнеры
- Загрузите в прибор посуду.
- добавьте моющее средство.
- Выберите программу мытья посуды.
- Запустите программу мытья посуды.

### Загрузка посудомоечной машины

Не помещайте в прибор губки, ткань и другие предметы, впитывающие воду.

Перед тем, как загружать посуду:

1. Удалите крупные остатки
2. Сполосните посуду, чтобы удалить частички пищи

В процессе загрузки обратите внимание на то, что:

1. Посуда не должна препятствовать вращению распылителей
2. Размещать бокалы, кружки и стаканы следует емкостью вниз, чтобы вода не оставалась внутри емкости.
3. Предметы не должны перекрывать доступ воды к другим предметам.
4. Стекланные предметы не должны соприкасаться друг с другом во избежание возможных повреждений

5. Мелкие столовые приборы следует в корзине для столовых приборов.

Пластиковые детали и детали с тефлоновым покрытием имеют тенденцию удерживать на себе капли воды, поэтому высушиваются хуже, чем керамика и сталь.

## Для данного прибора

### не подходит посуда

- с деревянными, перламутровыми, роговыми, фарфоровыми ручками
- с непрочными закрепленными пластиковыми деталями
- старая с глазурованием, не закрепленным термической обработкой
- клеенная, имеющая трещины
- с жестяными или медными деталями
- хрустальная
- со следами ржавчины на стальных деталях
- блюда из дерева
- с деталями, изготовленными из синтетических тканей

### ограниченно подходит

- керамическая посуда, если на ней производителем указана возможность мытья в посудомоечной машине
- глазированная посуда, которая имеет тенденцию бледнеть после мытья в посудомоечной машине
- серебряные и алюминиевые столовые приборы и их части зачастую меняют цвет в процессе ополаскивания. Например, серебро окрашивают яичные желток, белок и горчица, на нем остаются следы от некоторых других продуктов. Тщательно очищайте серебряные детали от остатков пищи перед тем, как загрузить в прибор.
- посуда из некоторых видов стекла, после большого количества моек она может потускнеть.

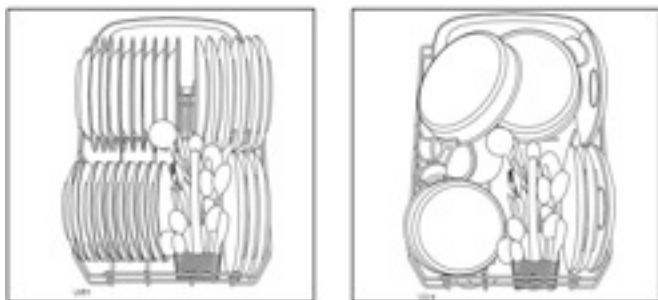
Для того чтобы загрузить посуду, откройте дверцу прибора и выдвиньте короба.

## Работа прибора

## Нижний короб

Нижний короб приспособлен для размещения кастрюль, крышек к ним, блюд, салатников, тарелок и т. п.

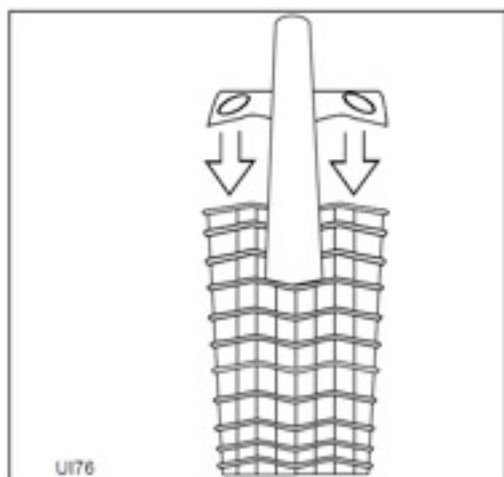
Загружая в короб блюда и крупные крышки, убедитесь, что они не высовываются за край короба и не мешают свободному вращению разбрызгивателя.



## Корзина для столовых приборов

Ножи с длинными лезвиями, хранящиеся вертикально, потенциально опасны.

Длинные и/или острые предметы, такие как ножи, следует помещать горизонтально в съёмную корзину для ножей, которая расположена на задней стороне верхней корзины.



Столовые приборы следует размещать в съёмную корзину для столовых приборов ручками вниз. Если ручки высовываются с нижней стороны короба, стопоря нижний разбрызгивающий рукав, то помещайте предметы ручками вверх.

Перемешивайте ложки с другими столовыми приборами, чтобы они не слипались между собой.

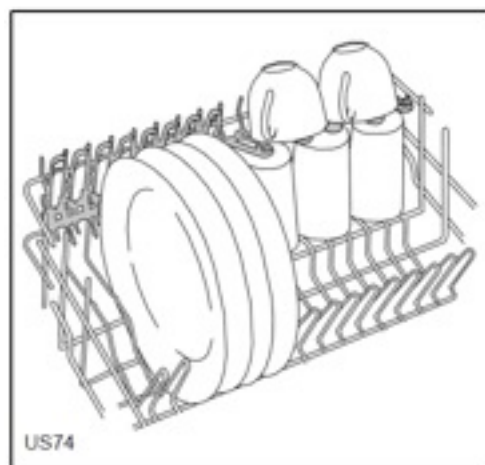
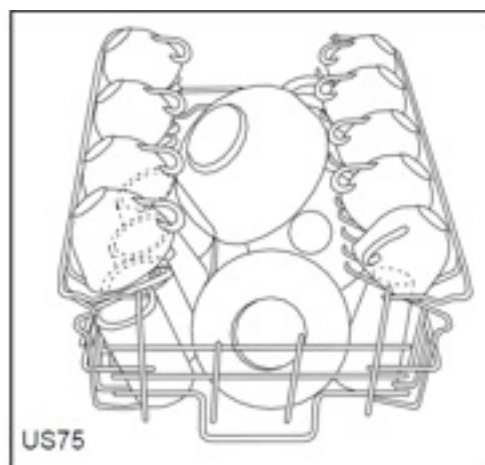
Для достижения наилучшего результата, мы рекомендуем использовать прилагаемые сетки (если размеры корзины это позволяют).

## Верхний короб

Верхний короб разработан для тарелок (до 24 см в диаметре), салатников, чашек и стаканов.

Размещайте посуду над и под решётками, так чтобы вода могла достичь всех поверхностей.

Для высоких предметов, решётки могут вытягиваться вверх. Фужеры с длинными ножками могут быть помещены на решётку вверх ножками. Лёгкие предметы следует помещать в верхний короб и размещать так, чтобы они не могли двигаться.



Перед тем, как закрыть дверь, проверьте, могут ли свободно вращаться разбрызгивающие рукава.



## Настройка высоты короба

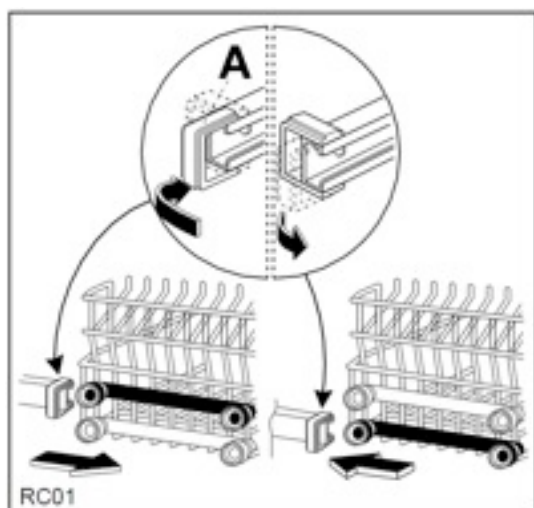
В зависимости от размера тарелок, установленных в нижнем коробе, вы можете настроить высоту верхнего короба. У верхнего короба есть два вида настройки высоты:

	Максимальный размер тарелок	
	Верхняя корзина	Нижняя корзина
С поднятой верхней корзиной	20 см	31 см
С опущенной верхней корзиной	24 см	27 см

Для перемещения в верхнее положение, сделайте следующее:

1. Поверните передние ограничители (А) верхнего короба наружу и вытащите короб.
2. Вставьте короб на более высокий уровень и верните ограничители в их первоначальное положение (А).

*Когда короб находится в верхнем положении, Вы не сможете использовать держатели для чашек.*



После загрузки машины, всегда закрывайте дверь, т.к. открытая дверь может быть опасна.

**Моющее средство**

Используйте только моющие средства, специально разработанные для использования в посудомоечных машинах.

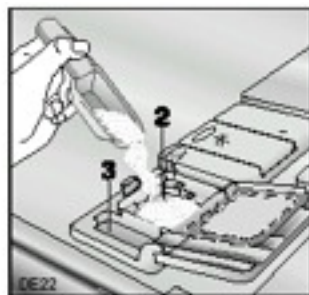
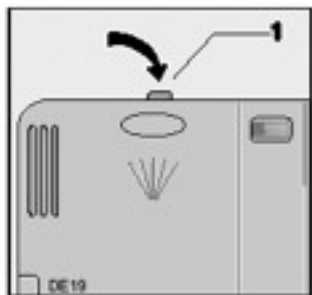
Не превышайте количество средства, рекомендованное изготовителем.

Пожалуйста, обратите внимание на рекомендации изготовителя по дозированию и хранению средства, указанные на упаковке.

### Загрузка моющего средства

1. Если крышка закрыта: нажмите кнопку 1. Крышка откроется.
2. Заполните контейнер для моющего средства 2.

	Около	20	г
<b>20</b>	порошкообразного моющего средства		
	Около	30	г
<b>30</b>	порошкообразного моющего средства		



3. Для всех программ с предварительным ополаскиванием добавьте 5-10 г моющего средства в отделение 3. Моющее средство начнёт действовать в течение фазы предварительного ополаскивания.
4. Закройте крышку и нажмите на нее, чтобы она села на своё место.

### Различные типы моющих средств

#### Моющие средства в таблетках

Моющие средства в таблетках от разных производителей растворяются в воде с разной скоростью. Вследствие этого, некоторые средства не могут полностью реализовать свою моющую силу при коротких программах. Поэтому используйте нормальные программы с предварительной чисткой, при использовании моющих средств в таблетках.

Не помещайте таблетки в корзину для столовых приборов, т.к. это может привести к худшему результату чистки. Таблетки следует помещать в разбрызгиватель моющего средства.

#### Концентрированные моющие средства

По своему химическому составу, моющие средства для посудомоечных машин могут быть разделены на 2 типа:

- Стандартные щелочные средства с едкими компонентами.
- Средства с натуральными ферментами и низким содержанием щелочи.

Использование 50°C программы в сочетании с концентрированным моющим средством уменьшает загрязнение окружающей среды и хорошо отражается на состоянии Вашей посуды; данные программы специально разработаны в соответствии с растворяющими свойствами ферментов. Поэтому 50°C программы с использованием средств, содержащих ферменты, могут дать такой результат, которого иначе можно добиться только в программах при температуре 65°C.

#### Комбинированные средства

Если Вы используете средства для посудомоечных машин, которые включают ополаскиватель, то его следует помещать в резервуар для моющего средства.

В этом случае следует отключить подачу ополаскивателя, что позволит избежать двойной дозы.

## Моющее средство

### Использование комбинированных средств «3 в 1»

#### Общие рекомендации

Данные средства представляют собой таблетки с комбинированными функциями моющего средства, ополаскивателя и соли.

1. Перед использованием подобного средства, убедитесь в том, что жёсткость Вашей воды это позволяет. Информация должна быть указана на этикетке средства.
2. Данный продукт следует использовать, строго следуя указаниям производителя.
3. Если у Вас возникли сложности во время первого использования средства 3 в 1, свяжитесь с производителем, контактный телефон должен быть указан на упаковке.

#### Специальные рекомендации

При использовании комбинированных средств «3 в 1», выбирайте функцию «3 в 1».

Для более подробной информации обратитесь к инструкции по использованию средства.

Если Вы решите вернуться к использованию обычных средств, мы рекомендуем Вам:

- Заполнить резервуары для ополаскивателя и соли.
- Установить регулятор жёсткости воды на максимальное значение и запустить нормальную программу без загрузки.




- Установить регулятор жёсткости воды на значение, соответствующее жёсткости воды в Вашей области.





# Мытье посуды

## Программы мытья посуды

Программа	Степень загрязнения и тип загрузки	Кнопка программы	Описание цикла	(3) Потребление		
				Длительность программы [мин.]	Потребление энергии в [кВт]	Потребление воды [л]
Интенсивная 70°C	Сильное загрязнение. Глиняная посуда, столовые приборы и кастрюли.	 70°	Горячее предварительное ополаскивание. Основная чистка при 70°C. 2 тёплых ополаскивания. 1 горячее ополаскивание. Сушка.	105 – 115	1,6 – 1,8	19 – 21
Нормальная 65°C	Нормальное загрязнение. Глиняная посуда и столовые приборы	 65°	Холодное предварительное ополаскивание. Основная чистка при 65°C. 1 холодное ополаскивание. 1 горячее ополаскивание. Сушка.	85 – 95	1,1 – 1,3	15 – 17
(1) Быстрая 65°C	Свежее загрязнение. Глиняная посуда и столовые приборы	 65°	Основная чистка при 65°C. 1 горячее ополаскивание.	25 – 30	0,7 – 0,8	7 – 8
(2) Эко 50°C	Нормальное загрязнение. Глиняная посуда и столовые приборы	<b>ECO</b>	Холодное предварительное ополаскивание. Основная чистка при 50°C. 1 тёплое ополаскивание. 1 горячее ополаскивание. Сушка.	160 – 170	0,75 – 0,8	12 – 13

(1) Программа идеальна для порционной загрузки посуды несколько раз в день. Она приспособлена для повседневного семейного использования (рассчитана на 4 комплекта посуды), чтобы мыть столовые приборы и посуду сразу после приема пищи.

(2) Протестирована по EN50242 (см. «Условия тестирования»). Эта программа адаптирована к

совмещению с моющим средством, содержащим энзимы. Она поможет Вам сэкономить электроэнергию и воду, а так же сохранить хорошее качество ополаскивания. Может быть задействована только при температуре ополаскивания 65°C вместе с соответствующим моющим средством. Чтобы компенсировать невысокую температуру мытья, ополаскивания и

сушки затрачиваемое время автоматически модифицируется в большую сторону.

(3)Вариабельность расхода энергии и воды зависит от температуры и напора воды в Вашем водопроводе, а также количества и степени загрязненности посуды.



# Мытье посуды

## Запуск программы мытья

В этом полностью встраиваемом приборе управление расположено на верхней стороне двери. При выборе программы, дверь необходимо открыть.

1. Проверьте, правильно ли загружены короба и может ли свободно вращаться разбрызгивающие рукава.
2. Откройте кран подачи воды.
3. Закройте дверь посудомоечной машины.
4. Нажмите кнопку Вкл/Выкл.

Загорятся все индикаторы кнопок.

### 5. Выбор и запуск программы.

Нажмите кнопку, соответствующую программе, которую Вы желаете выбрать (см. таблицу «Программы мытья посуды»).

Соответствующий индикатор загорится, и на цифровом дисплее будет мигать рабочее время программы. Загорятся индикаторы фаз, которые будут использованы в программе.

Программы автоматически запустятся примерно через 3 секунды после последнего нажатия на кнопку.

Как только программа запустится, время на цифровом дисплее перестанет мигать, и все индикаторы фаз погаснут кроме индикатора активной фазы.

Заметка: выбрать мощность программы можно и при слегка открытой двери. В этом случае, программа будет запущена после закрытия двери.

а) Нажмите кнопку Вкл/Выкл.

б) Выберите программу.

в) Закройте дверь.

Программа автоматически начнется примерно через 3 секунды, после закрытия программы.

### 6. Чтобы прервать, изменить или отменить программу.

Прерывайте, изменяйте или отменяйте запущенную программу, только если это действительно необходимо.

Внимание! Из открытой двери может вырваться горячий пар. Осторожно. Существует риск ожога.

Чтобы прервать программу:

- Откройте дверь посудомоечной машины; программа остановится. Закройте дверь; программа продолжится с того места, на котором она была прервана.
- Нажмите кнопку Вкл/Выкл (все индикаторы погаснут). Снова нажмите кнопку Вкл/Выкл; программа продолжится с того места, на котором она была прервана.

Чтобы отменить программу:

Одновременно нажмите кнопки функций 2 и 3 и держите, пока не погаснут все индикаторы (кроме индикатора Вкл/Выкл и может быть, индикаторов соли и ополаскивателя), указывая на то, что программа отменена.

### 7. Конец программы.

Посудомоечная машина автоматически остановится и загорится индикатор окончания программы.

Индикатор закончившейся программы, останется включённым.

Если дверь не будет открыта сразу по окончании программы, внутри посудомоечной машины будет циркулировать воздух для предотвращения оседания воды на посуде.

В этом режиме прибор будет работать примерно 20 минут, пока посудомоечная машина включена.

Если, в течение этих 20 минут, будет нажата кнопка Вкл/Выкл, или открыта дверь прибора, то режим циркуляции воздуха будет автоматически прекращён.

Выключите машину, нажав на кнопку Вкл/Выкл. Индикатор Вкл/Выкл отключится.

Откройте дверь машины и подождите несколько минут перед тем, как вынимать посуду; это позволит им остыть и процесс сушки будет упрощён.

## Мытье посуды

### 8. Разгрузка посудомоечной машины.

Горячая посуда чувствительна к ударам. Поэтому дайте посуде остыть перед тем, как вынимать её.

Сначала разгружайте нижнюю корзину, а затем верхнюю; это позволит избежать попадания воды с верхней корзины на посуду в нижней.

Вода может появляться на сторонах и двери посудомоечной машины, т.к. нержавеющая сталь обычно холоднее, чем посуда.

По окончании программы рекомендуется выключить прибор из розетки и закрыть кран подачи воды.

#### Функция «3 в 1»

Данную функцию можно использовать с любой программой.

Поместите комбинированное моющее средство 3 в 1 в резервуар разбрызгивателя моющего средства.

Закройте дверь посудомоечной машины.

Нажмите кнопку Вкл/Выкл. Загорится индикатор Вкл/Выкл.

Нажмите кнопку функции 3 в 1, загорится соответствующий индикатор. Помните, что если эта функция выбрана, то она останется активной и для следующей программы, пока не будет отключена нажатием кнопки функции 3 в 1 (индикатор погаснет).

Выберите желаемую программу. Примерно через 3 секунды программа запустится автоматически.

Когда программа была запущена изменить функцию 3 в 1 НЕВОЗМОЖНО. Если Вы хотите отменить функцию 3 в 1, Вам придётся отменить программу (см. «Чтобы отменить программу»), а затем отключить функцию 3 в 1, нажав на соответствующую кнопку.

В этом случае, Вам придётся снова запустить программу.

При использовании комбинированных средств 3 в 1, длительность программ, указанная в таблице «Программы мытья посуды» может измениться.

## Уход и чистка



Чистите внешнюю поверхность и панель управления прибора влажной тканью. Если необходимо, используйте только нейтральные средства. Никогда не используйте абразивные средства или растворители.

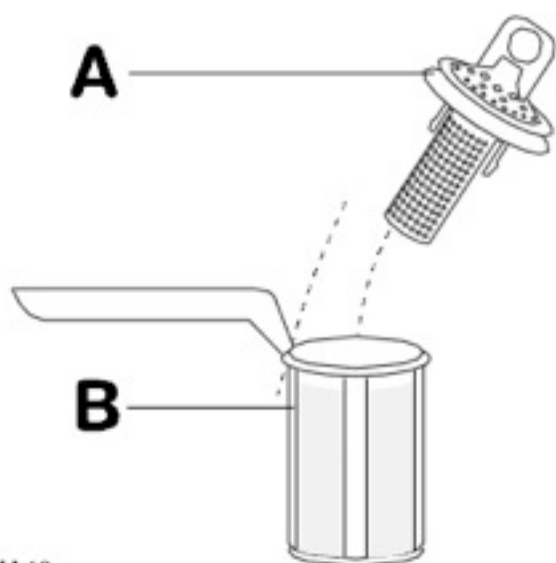
Регулярно чистите дверной уплотнитель и разбрызгиватели моющего средства и ополаскивателя влажной тряпочкой.

Мы рекомендуем каждые 3 месяца запускать 65°C программу с использованием моющего средства, но без загрузки посуды.

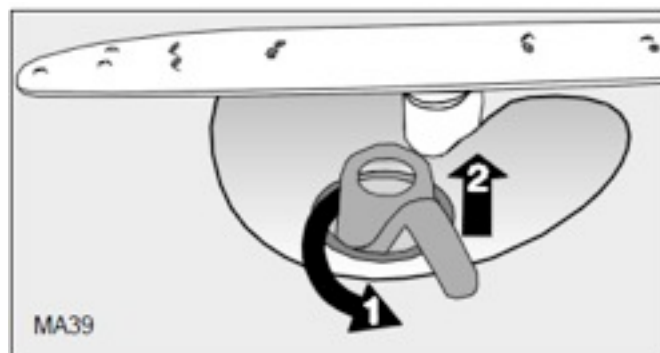
## Фильтры

Фильтры необходимо время от времени, проверять и чистить. Загрязнённые фильтры могут плохо отразиться на результате работы прибора.

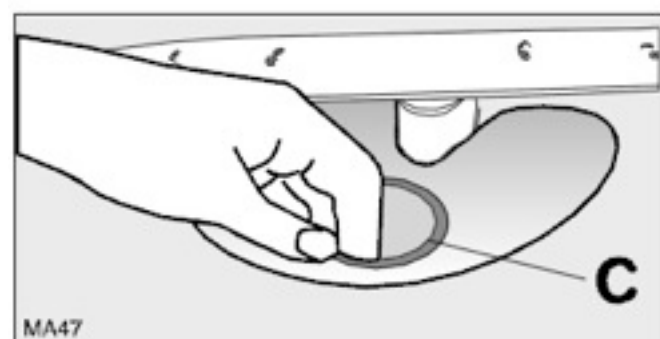
1. Откройте дверь посудомоечной машины и вытащите нижнюю корзину.
2. Система фильтров состоит из крупного фильтра (А), микрофильтра (В) и плоского фильтра (С). Освободите систему фильтров при помощи рычажка на микрофилт্রে и вытащите систему.
3. Поверните рычажок примерно на ¼ оборота против часовой стрелки, и извлеките его.



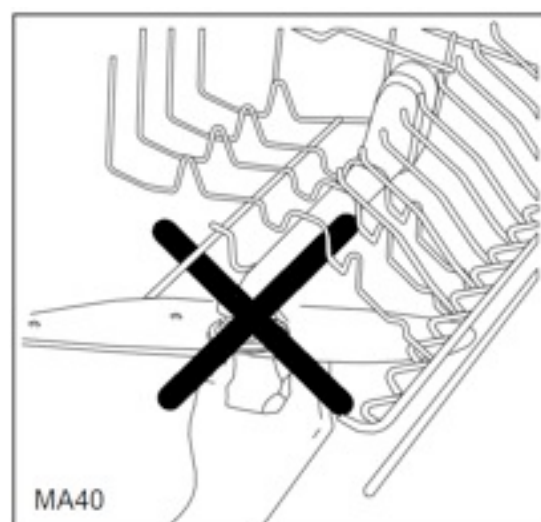
4. Возьмитесь за петлю на крупном фильтре (А) и вытащите его из микрофильтра (В).



5. Тщательно промойте фильтры под бегущей водой.
6. Извлеките плоский фильтр (С) из основания корпуса посудомоечной машины и тщательно промойте с обеих сторон.



7. Установите плоский фильтр (С) на место.
8. Вставьте крупный фильтр (А) в микрофильтр (В) и прижмите их друг к другу.
9. Установите фильтры на место и закрепите, повернув рычажок по часовой стрелке до упора. Следите за тем, чтобы плоский фильтр не выдавался над основанием корпуса.





## Уход и чистка

Внимание!

*Ни при каких условиях не используйте машину без установленных фильтров.*

*Неправильная установка фильтров может привести к плохим результатам работы прибора.*

Во избежание появления неполадок НИКОГДА не пытайтесь снять верхний разбрызгивающий рукав.

Если отверстия разбрызгивающего рукава засорились, устраните засор при помощи зубной щётки.

### **Длительный простой в работе**

Если в течение долгого времени не используете прибор, рекомендуется:

1. Выключить прибор из розетки и закрыть кран подачи воды.
2. Оставить дверцу прибора приоткрытой, чтобы предотвратить образование неприятных запахов.
3. Вымыть внутренности прибора.

### **Защита от замерзания**

Избегайте помещать прибор в помещение, где температура ниже 0°C. Если это неизбежно, опустошите машину, закройте дверцу, отсоедините поставляющий воду шланг и опустошите его.

### **Транспортировка**

Если Вам необходимо переместить машину (например, если Вы переезжаете):

1. Выключите прибор из сети.
2. Закройте кран подачи воды.
3. Отсоедините шланги и провода.
4. Вытяните машину.

Избегайте переворачивания машины при транспортировке.

## Устранение неполадок

### ЧТО ДЕЛАТЬ, ЕСЛИ...

Некоторое количество проблем можно решить самостоятельно, без помощи специалистов сервисного центра.

### ...на дисплее высвечиваются сообщения об ошибках.

Прибор не включается или самопроизвольно прерывает работу – обратите внимание на то, подает ли оно какие-то сигналы о неисправностях:

- Характерный звуковой сигнал.
- Индикатор работы прибора начинает мигать (дисплей может быть не виден, если дверца посудомоечной машины закрыт декоративной панелью кухонного гарнитура).

Для определения неполадки откройте дверцу прибора. На дисплее будет гореть сообщение о проблеме. Более подробное описание приведено в таблице ниже.

Код ошибки / неисправность	Возможная причина	Решение
— Индикатор активной программы мигает. — 1 раз мигнул индикатор окончания программы	Кран подачи воды засорён.	Прочистите кран.
	Кран подачи воды закрыт.	Откройте кран подачи воды.
— 1 раз мигнул индикатор окончания программы Машина не заполняется водой	Фильтр в месте крепления шланга подачи воды засорён.	Очистите фильтр.
	Подающий воду шланг проложен неправильно, изогнут или зажат.	Проверьте подающий воду шланг.
— Индикатор активной программы мигает. — 2 раза мигнул индикатор окончания программы Машина не отводит воду	Сифон заблокирован.	Прочистите сифон.
	Шланг, откачивающий воду, проложен неправильно, изогнут или зажат.	Проверьте откачивающий воду шланг
— Индикатор активной программы мигает. — 3 раза мигнул индикатор окончания программы	Активирована защита от затопления.	Закройте подающий воду кран и свяжитесь с сервисной службой.

После устранения неполадки нажмите клавишу «ОК» и закройте дверцу прибора. Выполнение программы продолжится с того этапа, на котором оно было прервано. Если снова возникнет та же неполадка, немедленно обратитесь в авторизованный сервисный центр.

**...мне кажется, что с моей посудомоечной машиной что-то не так.**

Информацию о кодах ошибок не представленных в таблице Вы можете получить в авторизованном сервисном центре.

Неполадка	Возможная причина	Решение проблемы
Не запускается выбранная программа мытья посуды	Дверца прибора не закрыта, на дисплее горит надпись «PLEASE CLOSE DOOR»	Закройте дверцу прибора
В процессе работы прибор издает странные звуки	Нет питания Перегорел предохранитель домашнего электроцита Проблемой это не является	Подключите прибор к сети электропитания Замените предохранитель Поменяйте марку моющего средства

## Устранение неполадок

**...Вам не нравится как посудомоечная машина вымыла посуду.**

**На посуде остатки пищи:**

- Посуда была расположена слишком близко друг к другу, короб переполнен.
- Слишком мало моющего средства.
- Недостаточно интенсивная программа мытья посуды.
- Что-либо препятствует вращению распылителя.
- Засорились отверстия в распылителях.
- Фильтры засорены.
- Фильтры были неправильно установлены.
- Насос для сточной воды заблокирован.
- Левая и правая стороны верхнего короба находятся не на одинаковом уровне.

**Следы от чая или губной помады отмылись не полностью:**

- Моющее средство обладает слишком слабыми отбеливающими свойствами.
- Температура нагрева воды для мытья посуды слишком низкая.
- Слишком мало моющего средства/ неподходящее моющее средство.

**На посуде белые пятна/на стаканах образуется налет молочного цвета:**

Использование моющих средств без содержания фосфатов при жесткой воде может быстро привести к появлению на посуде и стенках емкостей белого налета.

- Слишком мало моющего средства/ неподходящее моющее средство.
- Выбрана программа недостаточной интенсивности мытья.
- Ополаскиватель отсутствует/его слишком мало.

- Соль отсутствует/ее слишком мало.
- Установка для смягчения воды настроена неправильно (установлено не то значение жесткости воды).
- Крышка емкости для специальной соли закручена не полностью.

**Обратитесь за информацией к изготовителю моющего средства, особенно, если:**

- Посуда по окончании программы остается очень мокрой.
- На посуде образуется налет накипи.

**Мутные, с налетом стаканы, налет не удаляется:**

- Неподходящее моющее средство.
- Стаканы не пригодны для мытья в посудомоечной машине.

**На стаканах, посуде и столовых приборах появляется металлический блеск:**

- Слишком много ополаскивателя.

**Изменение цвета пластмассовой посуды:**

- Слишком мало моющего средства/ неподходящее моющее средство.
- Выбрана программа недостаточной интенсивности мытья.

**На столовых приборах следы ржавчины:**

- Столовые приборы не защищены от ржавчины.
- В воде для мытья посуды слишком высокое содержание соли для ее смягчения, так как крышка емкости для соли не полностью закручена или при загрузке соль была просыпана.

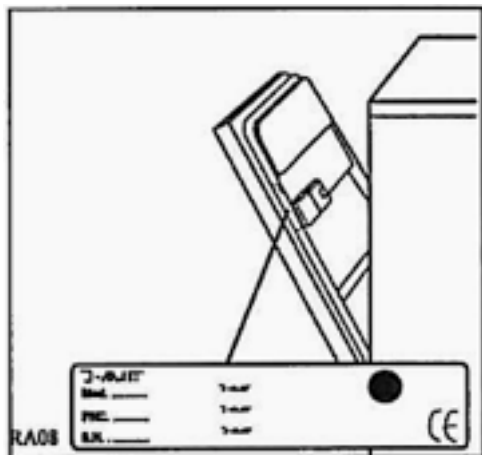
**Посуда не высохла:**

- Дверца прибора была слишком рано открыта, посуда была извлечена слишком рано.
- Была выбрана программа без сушки.

- Слишком мало ополаскивателя.

## Устранение неполадок

Если Вам не удастся устранить неполадки самостоятельно, то обратитесь за помощью в Ваш специализированный сервисный центр. При вызове назовите модель («Mod») номер посудомоечной машины («PNC») и серийный номер («S.N.»), которые Вы найдете на типовой табличке.



### ВНИМАНИЕ!

Не забывайте, что посещение технического персонала Службы сервиса в случае

возникновения неисправности из-за ошибки пользования прибором, внешних факторов, и описанных нами неисправностей, **Вам придется оплачивать, даже если срок гарантии еще не истек.**

### Сервисная служба и запасные части

Для получения квалифицированной помощи обращайтесь к специалистам авторизованных сервисных центров производителя и дистрибьютора. Ремонт, производимый неспециалистами, может привести к необратимым поломкам прибора и стать потенциальной причиной угрозы для Ваших родных, близких, домашних любимцев и имущества.

При ремонте, насколько это возможно, проконтролируйте, чтобы дефектные и сломанные детали были заменены на соответствующие им оригинальные детали.



## Условия тестирований

Тест EN60704 проведен согласно международным условиям – посудомоечная машина полностью загружена, выбран тестовый режим мытья (см. таблицу режимов).

Тест EN50242 проведен согласно международным условиям – емкости для соли и ополаскивателя заполнены, выбран тестовый режим мытья (см. таблицу режимов).

**Вместимость**  
**Ополаскиватель**  
**Дозировка моющего средства**

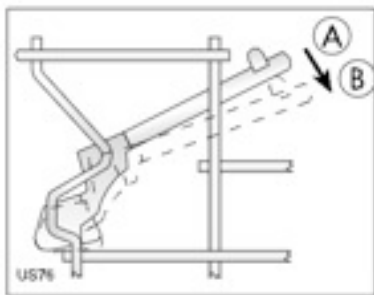
9 стандартных комплектов посуды  
Дозатор в позиции 4 (тип III)  
5 г + 25 г (тип B)



Варианты установки подставки для чашек



Верхний короб (без подставки под чашки)



Держатели для чашек



Нижний короб



Корзина для столовых приборов





[www.kuppersbusch.ru](http://www.kuppersbusch.ru)

**Küppersbusch**

ALLERFEINSTE KÜCHENTECHNIK



**AN30**

